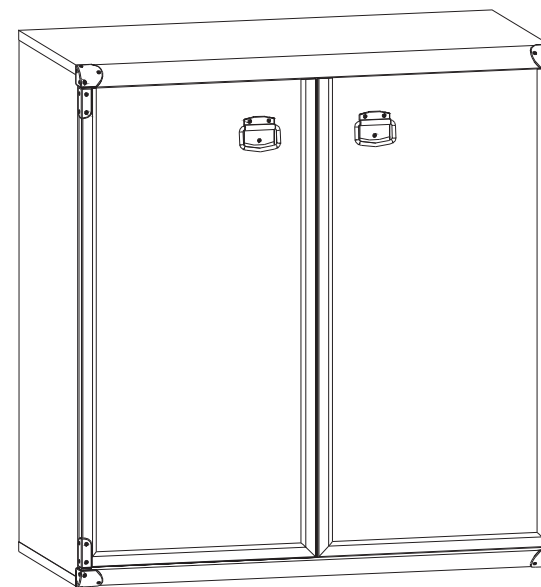


Инструкция по сборке

Набор мебели
“ИНДИАНА”

Тумба ЖКОМ 2d



Дата изготовления

Штамп ОТК

Дата продажи

Штамп магазина

ИООО “БРВ-Брест”

Республика Беларусь, г. Брест, ул. Янки Купалы, 1В-1, каб. 216
тел/факс (+375162) 27-89-04



Настоящая "Инструкция по сборке" распространяется на изделие **Тумба ЖКОМ 2d**, входящее в состав набора мебели «ИНДИАНА» и содержит указания, необходимые для **правильной и безопасной** сборки и эксплуатации изделия.

1 Назначение изделия

1.1 Изделия, входящие в состав набора мебели «ИНДИАНА» предназначены для оборудования интерьера жилых комнат в помещениях с относительной влажностью воздуха от 45 до 70%.

1.2 Изделия набора гармонично вписываются в интерьер помещения и создают ощущение уюта и комфорта.

2 Общий вид и габаритные размеры изделия

Тумба ЖКОМ 2d

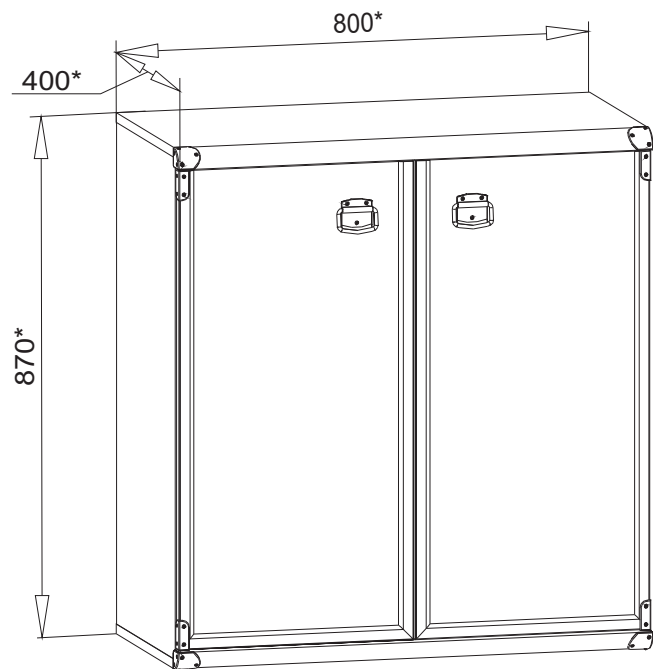


Рис. 1

1. Гарантийный срок эксплуатации изделия - 24 месяца со дня продажи магазином. В период гарантийного срока изготовитель гарантирует ремонт изделий или их замену, если потребителем не нарушены правила эксплуатации.

2. Претензии предъявляются потребителем непосредственно в торгующую организацию, в которой была приобретена мебель, предъявив настоящую "Инструкцию по сборке" и копию товарного чека.

3. Изделие **Тумба ЖКОМ 2d**, входящее в состав набора мебели "ИНДИАНА", соответствует требованиям ТР ТС 025/2012.

4. Срок службы мебели - 5 лет.

5. Предприятие-изготовитель оставляет за собой право вносить изменения в конструкцию изделия, не ухудшая его конструктивные и эксплуатационные характеристики.

5.8 Соединить детали **1, 2 и 4**, как показано на **рисунке 2**, и стянуть их стяжками эксцентриковыми **r1**, пользуясь специальным ключом **z1** из комплекта фурнитуры. Стяжки эксцентриковые закрыть заглушками **s2**.

5.9 К стенкам боковым **1 и 2** присоединить щит нижний **3** и стянуть еврошурупами **e1**, пользуясь специальным ключом **z1** из комплекта фурнитуры (**см.рис. 2**).

5.10 Положить полученный корпус тумбы фасадными кромками вниз на ровную поверхность и выровнять измеряя размеры между противоположными углами по диагоналям. Размеры диагоналей должны быть равными. Закрепить стенку заднюю **12** на корпусе тумбы гвоздями **l1** с шагом 80-120 мм, пользуясь молотком.

5.11 К боковым кромкам на щитах нижнем **3** и верхнем **4** у передних углов шурупами **p83** закрепить накладки декоративные **l27**, пользуясь плоской отверткой, как показано на **рисунке 2**.

5.12 **ВНИМАНИЕ!** В комплекте фурнитуры имеется лента фиксирующая **n26** с шурупом **p38** и дюбель **f35** с шурупом **p17** для крепления тумбы к стене в целях предотвращения ее опрокидывания в процессе эксплуатации. Для этого необходимо в месте установки тумбы разметить и просверлить с помощью электродрели отверстие диаметром **10 мм** в стене на **20-30 мм** ниже верхней поверхности верхнего щита **4** напротив соединения стенок задних, забить с помощью молотка дюбель **f35** в отверстие в стене, закрепить ленту фиксирующую шурупом **p38** к тыльной кромке щита верхнего **4** тумбы, завернуть шуруп **p17** в дюбель **f35** сквозь отверстие в ленте фиксирующей **n26**. **Невыполнение данного пункта может привести к опрокидыванию тумбы во время эксплуатации.**

Во избежание травматизма при проведении операции сверления будьте внимательны и осторожны.

5.13 Положить двери **6 и 18** фасадной поверхностью вниз на ровную поверхность. Закрепить на дверях петли шарнирные **a2**, пользуясь крестообразной отверткой (**см.рис.2**).

5.14 Навесить двери на корпус тумбы, совместив петли шарнирные **a2** с направляющими петель **b1** (**см.рис.2**). При необходимости отрегулировать положение дверей вращая регулировочные винты, как показано на **рисунке 2**.

5.15 К боковой левой кромке на двери **6** у верхнего и нижнего углов шурупами **p83** закрепить накладку декоративные **l28^L** и **l28^P**, пользуясь плоской отверткой, как показано на **рисунке 2**.

5.16 К боковой правой кромке на двери **18** у верхнего и нижнего углов шурупами **p83** закрепить накладку декоративные **l28^L** и **l28^P**, пользуясь плоской отверткой, как показано на **рисунке 2**.

5.17 В отверстия диаметром **5 мм** на внутренних поверхностях дверей **6 и 18** вставить шурупы **j30**, снаружи совместить отверстия ручек **c158** с резьбой шурупов и завернуть шурупы **j30** пользуясь крестообразной отверткой удерживая ручки.

5.18 Установить полку вкладную **7** на полкодержатели **d1**.

6 Рекомендации по эксплуатации и обслуживанию

Качество и комплектность изделия рекомендуется проверять в магазине при покупке в распакованном виде. Сборка изделия должна производиться в порядке, изложенном в настоящей инструкции. В процессе эксплуатации изделий необходимо периодически затягивать ослабленные винтовые соединения, а также эксцентриковые стяжки.

В случае установки изделий мебели в непосредственной близости от нагревательных и отопительных приборов их поверхности во время эксплуатации должны быть защищены от нагрева. Температура нагрева элементов мебели не должна превышать +40 °С.

В случае необходимости перемещения изделия по квартире перед его перестановкой, необходимо полностью освободить его от груза. Во избежании поломки имеющихся опор передвижение производить приподнимая изделие над уровнем пола.

Удаление пыли с изделия следует производить слегка влажной мягкой салфеткой. Во избежании коробления деталей и изменения цвета изделия следует избегать установки мебели на прямых солнечных лучах.

При эксплуатации мебельной продукции необходимо исключить попадание воды и иных жидкостей на элементы изделий мебели.

При эксплуатации изделий набора ЗАПРЕЩАЕТСЯ:

- в процессе сборки и эксплуатации изделий набора становиться ногами на верхние щиты, полки, спинки кровати и ламели основы матрасной;
- применять химические чистящие средства для уборки мебели.

Гарантии изготовителя

3 Комплектность изделия

Таблица 1

| Поз. дет. | Код детали | Наименование элемента | Габаритные размеры, мм | | | Кол-во, шт. | Номер пакета |
|-----------|------------|------------------------|------------------------|--------|---------|-------------|--------------|
| | | | Длина | Ширина | Толщина | | |
| 1 | S31-145 | Стенка боковая левая | 832 | 370 | 16 | 1 | 1/3 |
| 2 | S31-146 | Стенка боковая правая | 832 | 370 | 16 | 1 | 1/3 |
| 3 | S31-207 | Щит нижний | 800 | 395 | 32 | 1 | 2/3 |
| 4 | S31-208 | Щит верхний | 800 | 395 | 32 | 1 | 2/3 |
| 7 | S31-307 | Полка вкладная | 766 | 370 | 16 | 1 | 1/3 |
| 6 | S31-016 | Дверь | 792 | 396 | 19 | 1 | 3/3 |
| 18 | S31-017 | Дверь | 792 | 396 | 19 | 1 | 3/3 |
| 12 | S31-936 | Стенка задняя клеенная | 856 | 793 | 3 | 1 | 1/3 |
| 8 | | Комплект фурнитуры | | | | 1 | 1/3 |

ВНИМАНИЕ:

В случае обнаружения брака, необходимо указать эту деталь в данной инструкции и обратиться в пункт продажи.

4 Состав комплекта фурнитуры

| | | | | | |
|----------------------------|--------------------------|--------------------------|---------------------------|--------------------------|-------------------------|
| r1 φ15x12мм #16 4шт. | r16 4шт. | s2 16 4шт. | c158 32 мм 2шт. | f1 φ8x30 мм 8шт. | e1 φ7x50 мм 4шт. |
| d1 φ5x17 мм 4шт. | k22 φ15 4шт. | j30 M4x22 мм 4шт. | p38 φ3,5x16 мм 1шт. | n26 1шт. | l1 35шт. |
| l27 4шт. | l28 ^L 2шт. | l28 ^P 2шт. | p83 φ3x12 мм 16шт. | f35 φ10x50 мм 1шт. | p17 φ5x60 мм 1шт. |
| a2 4шт. | b1 4шт. | z1 1шт. | | | |

5 Последовательность сборки

ВНИМАНИЕ! При сборке мебели следует избегать неосторожных ударов и излишних усилий.

5.1 Вскрыть упаковку, аккуратно разложить детали на ровной поверхности.

5.2 В отверстия диаметром **8 мм** на верхних и нижних кромках стенок боковых **1 и 2** вбить деревянные шканты **f1** (**см.рис. 2**).

ВНИМАНИЕ! В случае, если шкант выступает из отверстия более, чем на **10 мм**, его необходимо укоротить, т.к. возможно повреждение деталей.

5.3 В отверстия диаметром **5 мм** на внутренних поверхностях стенок боковых **1 и 2** у фасадных кромок закрепить направляющие петель **b1**, пользуясь крестообразной отверткой, как показано на **рисунке 2**.

5.4 В оставшиеся отверстия диаметром **5 мм** на внутренних поверхностях стенок боковых **1 и 2** вставить полкодержатели **d1**.

5.5 На внутренних поверхностях стенок боковых **1 и 2** в отверстия диаметром **15 мм** вставить стяжки эксцентриковые **r1** (**см.рис. 2**).

5.6 В отверстия диаметром **5 мм** на нижней поверхности щита верхнего **4** вкрутить винты стяжки **r16**, пользуясь крестообразной отверткой (**см.рис. 2**).

5.7 В отверстия диаметром **4,5 мм** на нижней поверхности щита нижнего **3** вставить опоры полимерные **k22** (подпятники) (**см.рис. 2**).

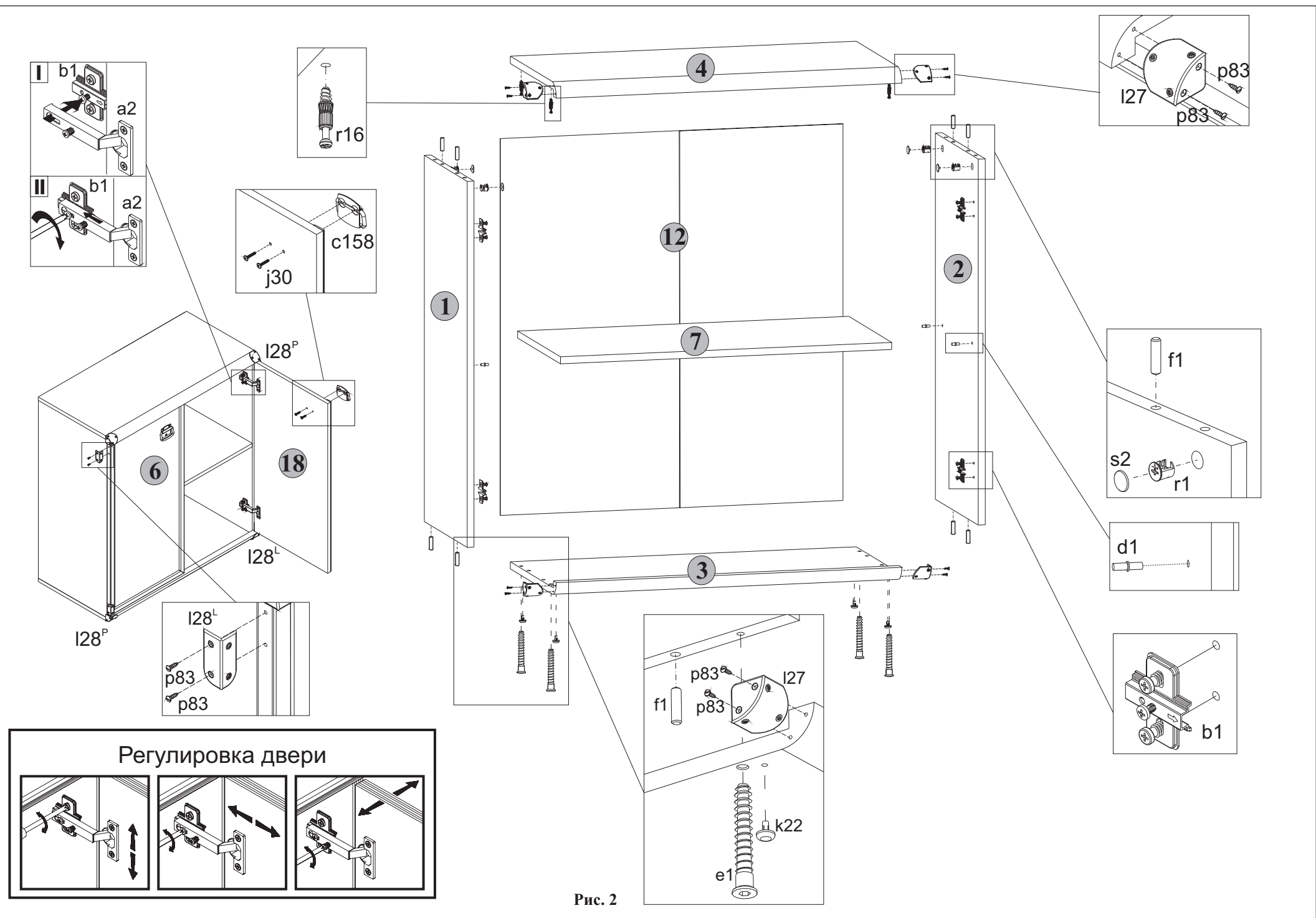


Рис. 2