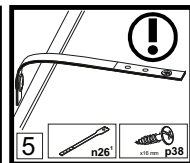
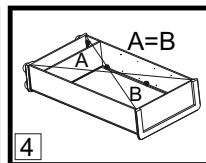
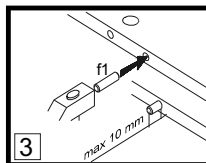
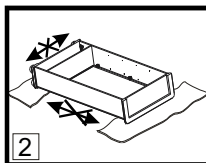
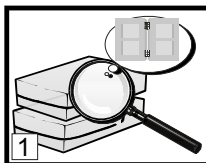


RUS

## Инструкция по сборке

**ВНИМАНИЕ!** Перед началом сборки изделия просим ознакомиться с инструкцией по сборке, а также с рекомендациями по эксплуатации и обслуживанию. Сборка изделия должна производиться в порядке, изложенном в настоящей инструкции.



- ВНИМАНИЕ!** Не начинайте сборку изделия, если вы обнаружили дефекты или повреждения.
- Во время сборки детали необходимо разложить на ровной, мягкой и чистой поверхности (например полотенце, одеяло). Не собирать мебель на ковре или войлоке.
- В отверстия диаметром 8 мм, находящиеся на торцах деталей, вбить деревянные шканты **f1**. **ВНИМАНИЕ!** В случае, если шкант выступает из отверстия более, чем на 10 мм, его необходимо укоротить или заменить, так как возможно повреждение деталей.
- Положить корпус изделия фасадными кромками вниз на ровную поверхность и выровнять его, измеряя рулеткой расстояния между противоположными углами по диагонали. Расстояния должны быть равными.
- Закрепить фиксирующую ленту, согласно инструкции. Неправильное прикрепление мебели может привести к ее опрокидыванию.



## Пояснения / описание возможных указаний, используемых в инструкции по сборке




Номер детали	Код детали	Размеры, мм	Количество, шт	Номер пачки
A	B	C	D	E



Еврошуруп вкрутить так, чтобы он не выступал выше поверхности детали.



Первый этап сборки состоит в оснащение деталей соответствующей фурнитурой, согласно нижеследующих рисунков. Символы  обозначают те места, на которые следует обратить особое внимание при сборке. **Фурнитура находится в пачке с маркировкой «ФУРНИТУРА».**



Дополнительный элемент (опция).



Регулировочный винт регулирует открывание откидной двери (вкручивание винта облегчает опускание двери)



Средний щит стола необходимо поместить между раздвинутых щитов (крышек) рабочей поверхностью вверх.



Прикрепить изделие к стене. Ненадлежащее крепление изделия грозит его падением (отрывом) во время эксплуатации. **ВНИМАНИЕ!** Крепление изделия может проводить только специалист. Перед началом крепления изделия необходимо убедиться, можно ли к данной стене крепить мебель, подобрать соответствующий крепежный дюбель, проверить качество и прочность крепления.



Рекомендованный размер матраса.



Установить шкаф верхний на верхний щит соответствующего изделия и закрепить при помощи металлической пластины **n52** и шурупов **p2**. Ненадлежащее крепление изделия грозит его падением (отрывом) во время эксплуатации.



**ВНИМАНИЕ!** Необходимо закрепить изделие с помощью фиксирующей ленты, которая является обязательным элементом для безопасной эксплуатации изделия.



Собрать изделие в соответствии с приведенными ниже рисунками при помощи указанной фурнитуры и/или соединительных элементов.



Возможность установки дверей с правой или левой стороны изделия.



**ВНИМАНИЕ!** Сборку ящиков следует выполнять очень осторожно, чтобы не повредить тонкий корпус ящика.



**ВНИМАНИЕ!** Во время закрывания откидной двери в последней фазе движения придерживайте дверь, так как из-за неконтролируемого опускания есть вероятность повреждения детали.



Соответствующие отверстия детали необходимо промазать клеем **y1**, а затем установить сборочный элемент и оставить до полного высыхания клея **y1**.



Видимые эксцентровые стяжки необходимо закрыть заглушками.



Место приклеивания элемента необходимо тщательно очистить.



**ВНИМАНИЕ!** Неосторожное использование изделия может привести к опрокидыванию.



Регулировка деталей.



**ВНИМАНИЕ!** Детали, оклеенные глянцевыми пленками, имеют защитную пленку, которую необходимо снять после монтажа детали. Поверхность этих деталей можно чистить не раньше, чем через 4 недели после монтажа.



При проведении операции будьте внимательны и осторожны, так как чрезмерное усилие при креплении стекла или зеркала может привести к его поломке.



Просверлить отверстия согласно рисунка. Во время выполнения этой операции необходимо соблюдать правила техники безопасности, так как можно получить телесные повреждения или повредить изделие.

## Рекомендации по эксплуатации и обслуживанию

Качество и комплектность изделия рекомендуется проверять в магазине при покупке в распакованном виде.

В процессе эксплуатации изделия необходимо периодически затягивать ослабленные винтовые соединения, а также эксцентровые стяжки.

Изделие предназначено для оборудования интерьера жилых комнат в помещениях с относительной влажностью воздуха от 45 до 70%.

Во избежание коробления деталей и изменения цвета изделия следует избегать установки мебели на прямых солнечных лучах. В случае установки изделия мебели в непосредственной близости от нагревательных и отопительных приборов ее поверхности во время эксплуатации должны быть защищены от нагрева. Температура нагрева элементов мебели не должна превышать +40 °С.

При эксплуатации мебельной продукции необходимо исключить попадание воды и иных жидкостей на элементы изделий мебели. При монтаже моек, раковин в изделиях мебели для кухни должна быть предусмотрена их гидроизоляция в местах контакта с поверхностью корпуса изделия мебели.

В случае необходимости перемещения изделия по квартире перед его перестановкой, необходимо полностью освободить его от груза. Рекомендуется перед перестановкой вынуть выдвижные ящики и переставные полки. Во избежание поломки имеющихся опор, передвижение производить приподнимая изделие над уровнем пола.

Удаление пыли с изделий следует производить слегка влажной мягкой салфеткой.

При эксплуатации изделий набора **ЗАПРЕЩАЕТСЯ**:

- в процессе сборки и эксплуатации изделий набора становиться ногами на горизонтальные щиты (полки), основание кровати;
- перемещать изделия держа за верхние щиты;
- применять химические чистящие средства для уборки мебели.

## Гарантии изготовителя

1. Гарантийный срок эксплуатации изделия - 24 месяца (для изделий для лежания и сидения - 18 месяцев) со дня продажи магазином. В период гарантийного срока изготовитель гарантирует ремонт изделий или их замену, если потребителем не нарушены правила эксплуатации.

2. Претензии предъявляются потребителем непосредственно в торгующую организацию, в которой была приобретена мебель, предъявив настоящую "Инструкцию по сборке" и копию товарного чека.

3. Изделие соответствует требованиям ТР ТС 025/2012.

4. Срок службы мебели - 5 лет.

5. Предприятие-изготовитель оставляет за собой право вносить изменения в конструкцию изделия, не ухудшая его конструктивные и эксплуатационные характеристики.



Дата \_\_\_\_\_

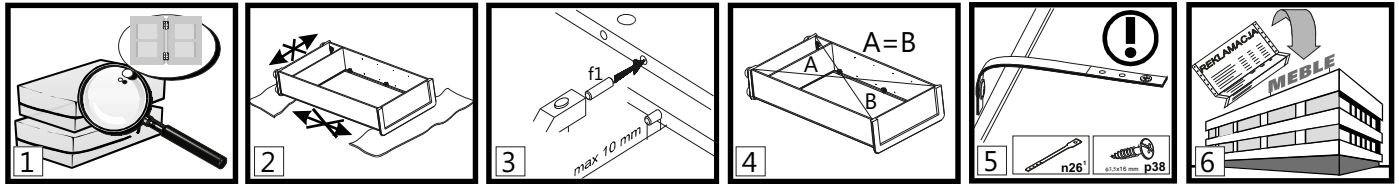
Штамп ОТК \_\_\_\_\_

ООО "БРВ-Брест", Республика Беларусь, г. Брест, ул. Янки Купалы,  
1В-1, каб.216, тел/факс (+375162) 27-89-04

### Furniture Assembly

Note: Before starting to assemble furniture, please read all the Furniture Assembly Instructions including the rules for maintenance and use. Follow the sequence of individual assembly stages according to the paragraphs provided in the General Rules for Furniture Assembly.

**KEEP THESE INSTRUCTIONS FOR THE DURATION OF FURNITURE USE.**



- NOTE!** Do not proceed with assembly if any components are defective or damaged.
- Place the components on a soft, clean surface, e.g. a towel or blanket, during assembly. Do not assemble furniture on rags, carpets, etc.
- Drive the dowel pins f1 into the 8mm diameter holes, located on components' edges. Leave the cam bolt holes free. Any pin that sticks out by more than 10mm needs to be taken out, replaced and shortened as it may damage the side wall during assembly.
- Make sure that the diagonals are of equal length before attaching the back wall.
- NOTE!** Safety strap. Install according to instructions. Improperly secured furniture may break free and fall during use.
- Dear Customer, in case of complaints please quote the code number provided on the first page of the Assembly Instructions. Report all comments and complaints where you purchased the furniture. If possible, provide a label of defective product indicating the packing date and the packer.



#### Explanations / Possible notes used in the Assembly Instructions:

Component symbol	Code	Dimensions [mm]	Quantity[pcs]	Pack
A	B	C	D	E

The first stage of the assembly involves fitting the components with the proper accessories as specified on the drawings below.

The symbol Ⓢ denotes places where special caution is required during assembly.

Set screw adjusts cabinet flap door opening (tighten the screw for the cabinet flap door to fall more freely).

**NOTE!! Lack of for improper adjustment poses risk of flap door falling freely.**

**NOTE!!**

**Attach unit to wall when completely assembled. Improperly attached furniture may break free and fall while being mounted or used. The unit may only be attached to the wall by a qualified person. Check that the wall is suitable for having furniture attached to it before hand. Choose a suitable anchor bolt and check the strength and quality of the attachment.**

**NOTE!!**

**Place the top unit on the base unit then join them using connector plate n52 and screws p25. The unit may break free and fall during use if this instruction is not followed.**

Assemble the unit according to the drawings below using the specified connectors and/or joints.

The drawer must be assembled with great caution so as not to damage its fragile frame connections.

Apply glue y1 into the holes of the depicted component, attach it and wait for the glue to dry.

Clean the glued area thoroughly.

Adjustment

**NOTE!!** Handle glass components with extra caution so as not to cut yourself or damage or break the components.

Drill holes according to drawings. During this operation take special care not to cut yourself or damage the component!

Tighten the screws e8 so they do not project over the rim.

Option

Place the insert upside down onto the frame in place designed for that component using the unfolded top unit.

**NOTE!!**

**Install the mattress. IMPORTANT!!! Due to safety reasons, there must be at least 230mm between the top edge of components A and B and the level of the mattress. When using the space underneath the bed, pay attention! " to the protruding edge of component C. Be warned that small children (under 6 years of age) are at risk of falling from the top bed.**

Connect the adjoining units using VHS connecting screws.

**NOTE!!**

**Use security tape as this is essential to ensure the safety of those who use your furniture.**

The door may be installed either on the left or the right side of the unit.

**NOTE!! Bed unit and flap have a tendency to slam when closing. There is a risk of injury.**

Apply masking strip/unit in visible places.

**NOTE!!** Furniture may break free and fall if not used with caution.

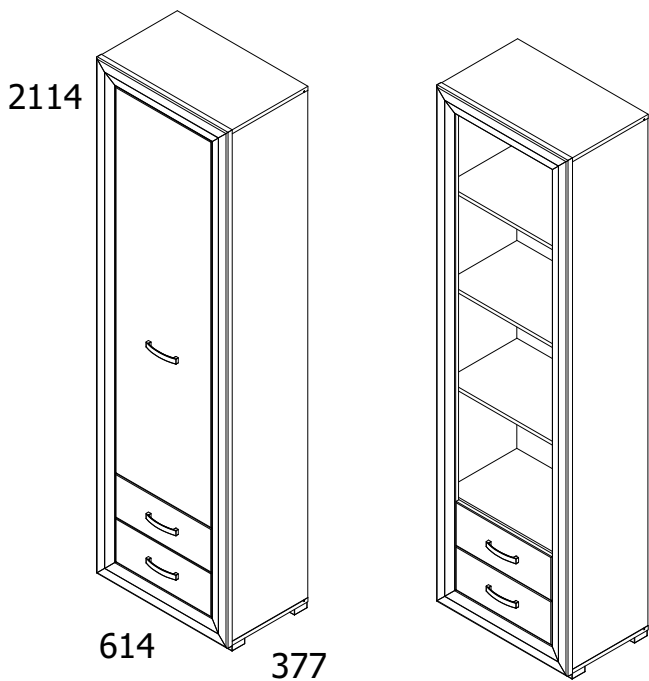
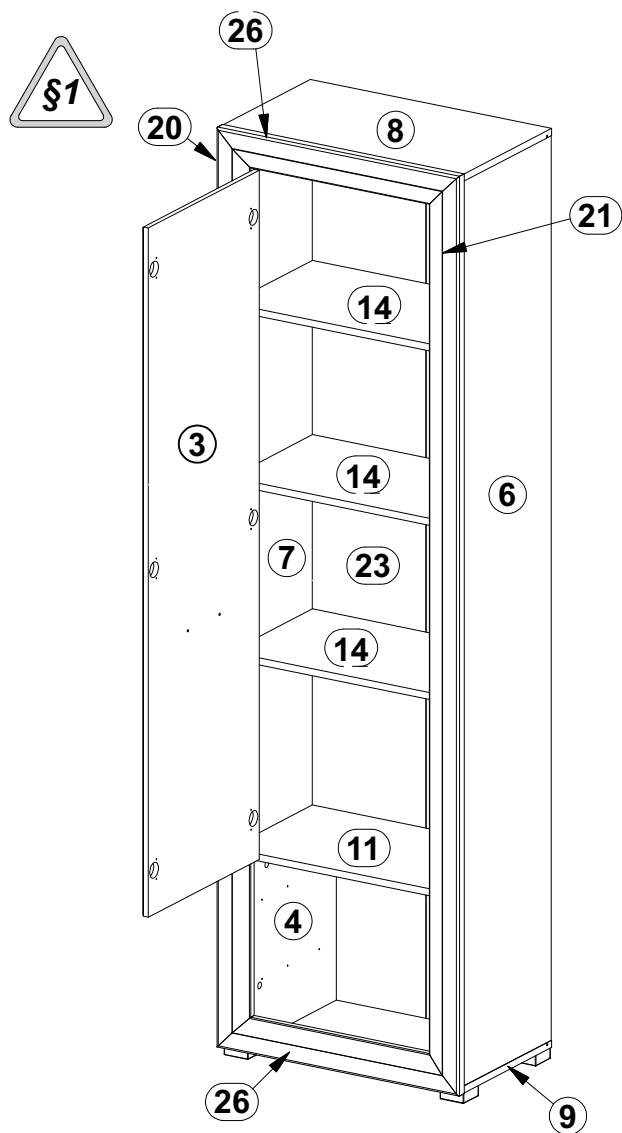
**NOTE!!** High gloss fronts are covered with a protective film which is to be removed once the component has been hung up. The surface of these fronts cannot be cleaned until least 4 weeks after removing the protective film.

### Furniture Use and Maintenance

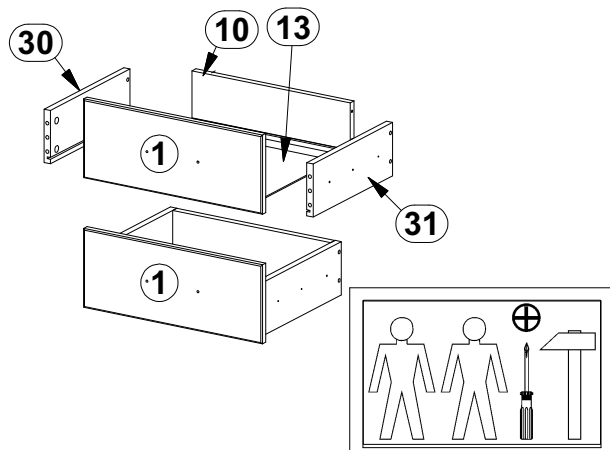


- Furniture units must be placed on a level surface and levelled.
- Check the condition of the cam pins while the furniture is in use. Tighten if necessary.
- NOTE!! Do not climb on furniture.**
- Furniture must be placed in dry rooms, with working ventilation, and at least 1 m from active heat sources. The rooms must be protected against detrimental weather conditions (sunlight, rain, etc.).
- NOTE!! Placing excessive loads on furniture is dangerous to users and may cause permanent damage.**
- Furniture must be moved by being lifted it with no load on it. Note: shifting or dragging furniture may cause permanent damage. When moving, hold the vertical elements of the unit, i.e. the sides and legs. Do not grab the horizontal elements, e.g. structural shelves or drawers, as these are prone to damage.
- Clean furniture using a damp cloth or paper towel.

A	B	C			D	B136-REG1D2S	B136-REG2S
						E	E
1	B136-006	447	177	19	1	1/4	1/4
3	B136-020	1564	446	19	1	1/4	-
4	B136-109	416	335	16	1	2/4	2/4
5	B136-126	416	335	16	1	2/4	2/4
6	B136-135	2056	355	16	1	2/4	2/4
7	B136-136	2056	355	16	1	2/4	2/4
8	B136-211	612	355	16	1	1/4	1/4
9	B136-202	612	355	16	1	1/4	1/4
14	B136-307	577	335	16	3	1/4	1/4
11	B136-320	578	335	16	1	1/4	1/4
30	B136-501	320	120	16	2	2/4	2/4
31	B136-502	320	120	16	2	2/4	2/4
10	B136-508	377	120	12/16/18	2	2/4	2/4
26	B136-5546	613	80	22	2	2/4	2/4
20	B136-5552	2090	80	22	1	2/4	2/4
21	B136-5553	2090	80	22	1	2/4	2/4
13	B136-901	391	318	2,5	2	1/4	1/4
23	B136-9908	2066	587	2,5	1	2/4	2/4
-	Фурнитура / Accesories				1	3/4	3/4
-	Фурнитура / Accesories				1	4/4	4/4



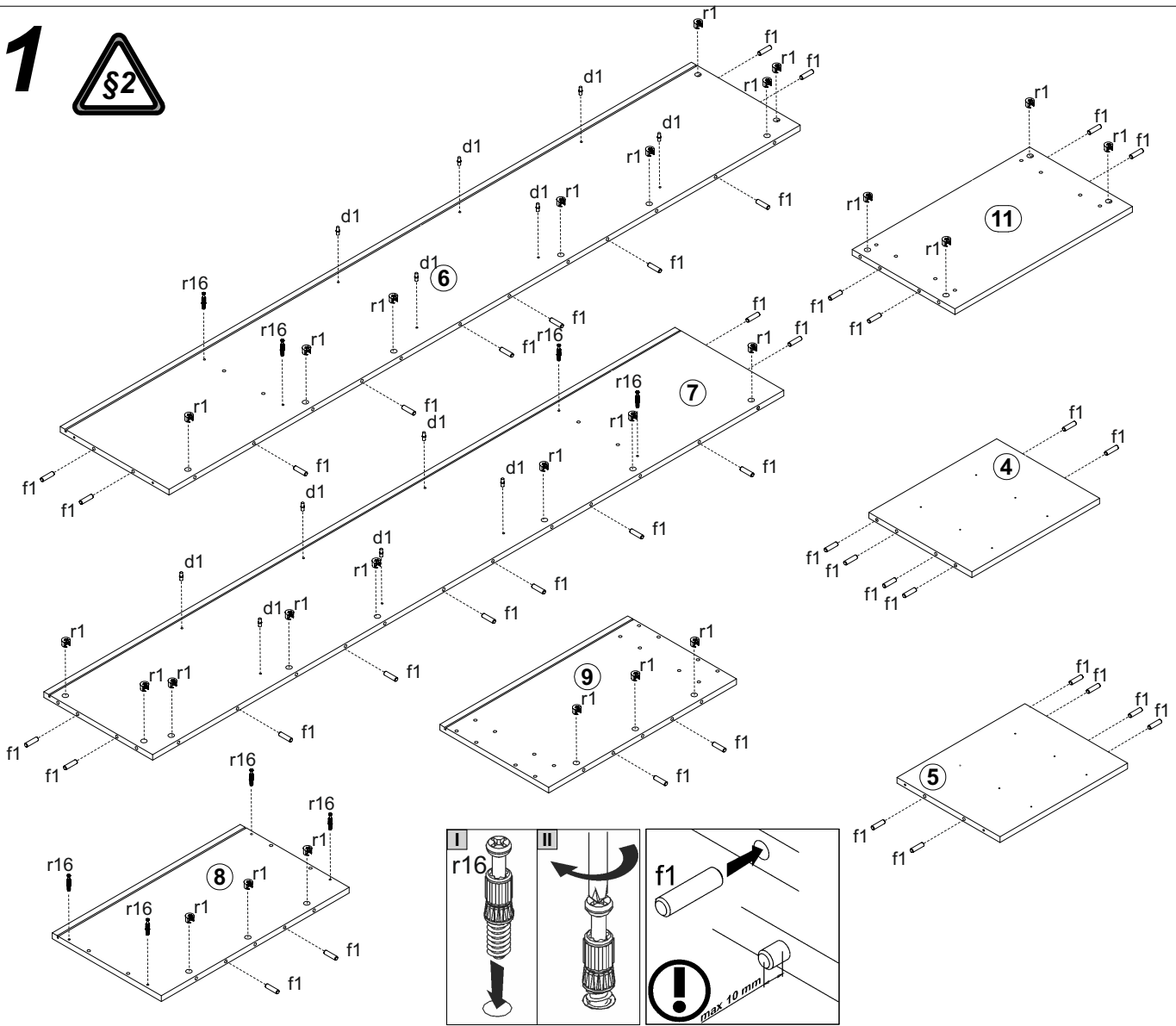
**B136-REG1D2S B136-REG2S**



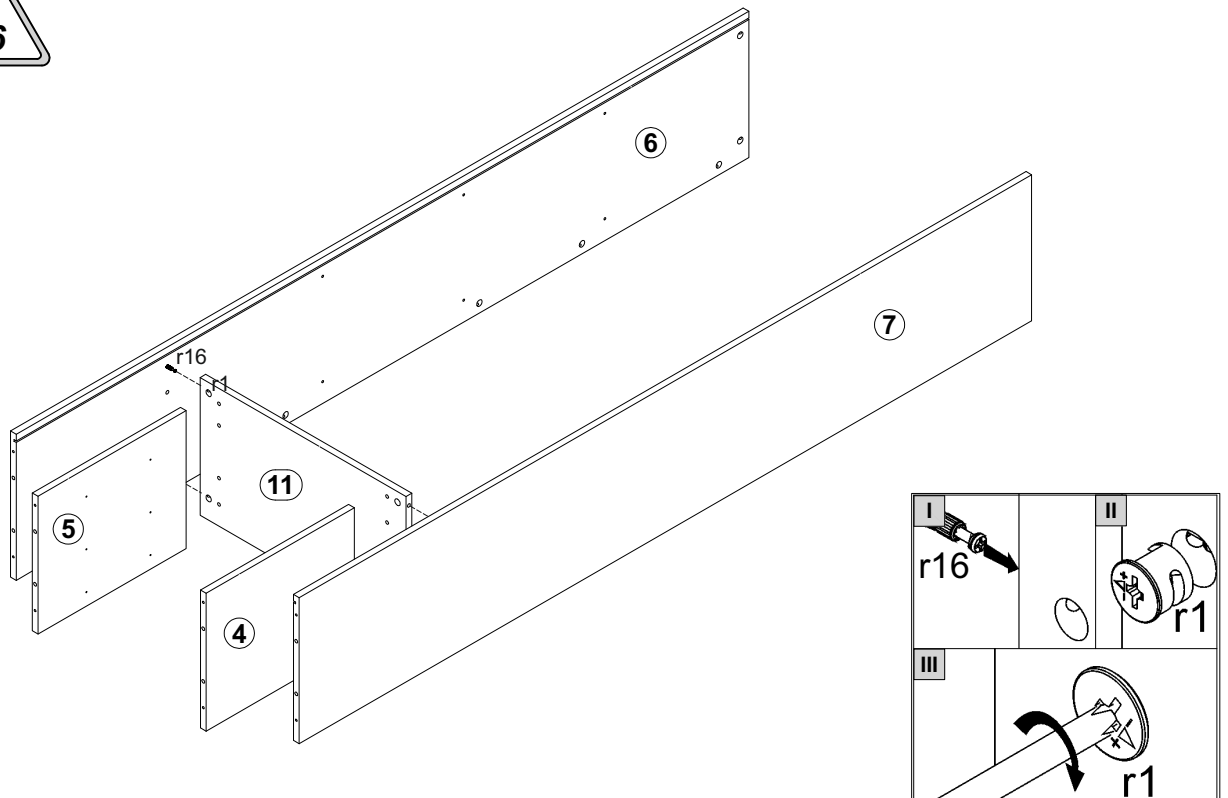
12x φ5x17 mm d1	16x φ7x50 mm e1	24x φ3.5x13 mm p27	52x φ8x30 mm f1	2x φ92	4x M4x22 mm j30
4x 60x60.25 mm k55	8x φ4x35 mm p6	16x l1	22x l2	1x n26	1x φ10x50 mm f35
42x φ15x12mm #16 r1	4x r10	1x φ3.5x16 mm p38	1x φ5x60 mm p17	1x z1	4x φ8x1.8mm o21
34x 20.9 r16	21x φ16 s2	4x HШ300/1	4x HШ300/2		

B136-REG1D2S	3x D5 b6
3x a56	6x φ3.5x15 mm p51
1x φ92	2x M4x22 mm j30
3x d35 mm s33	6x d12x0.5 mm s59

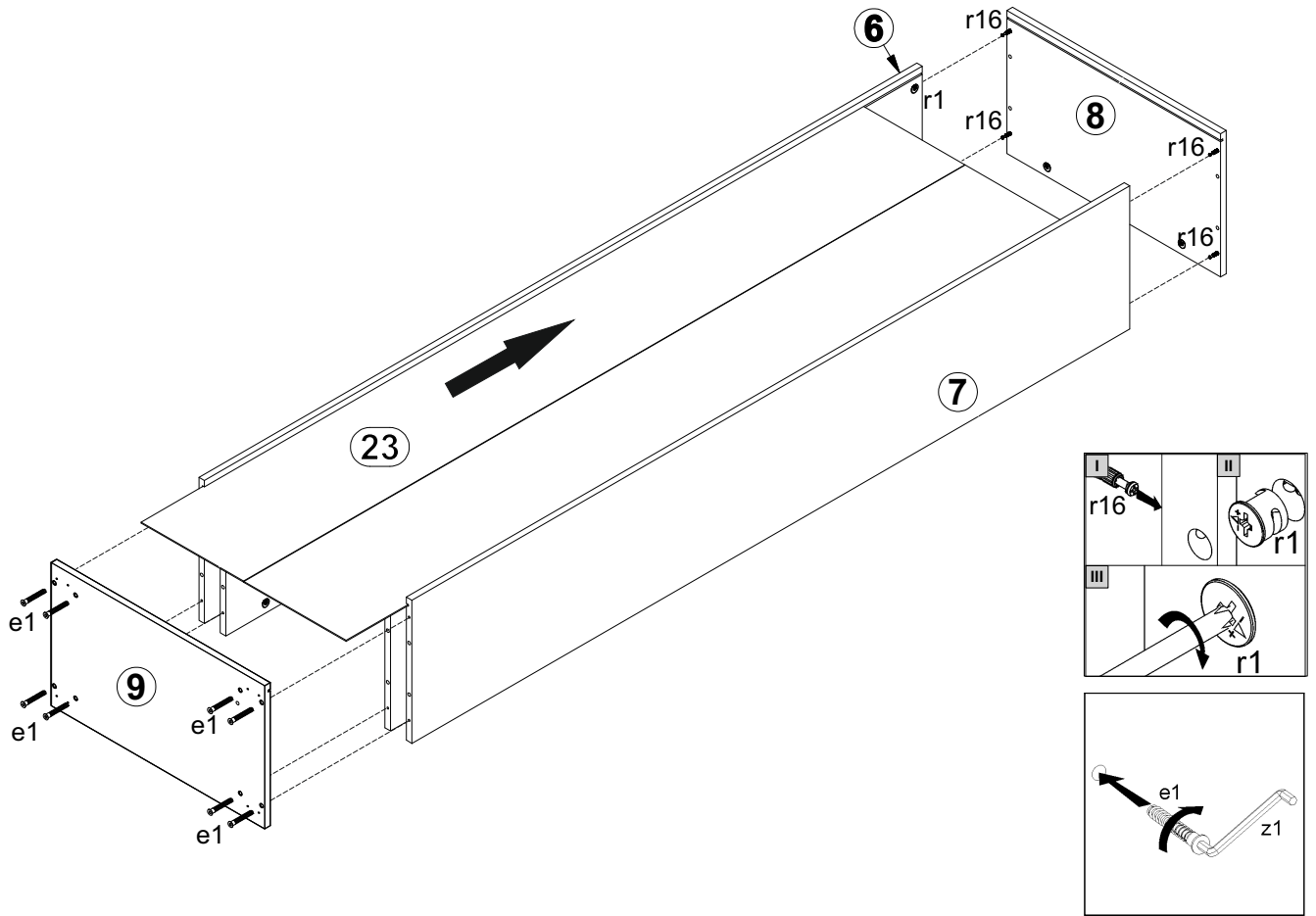
# 1



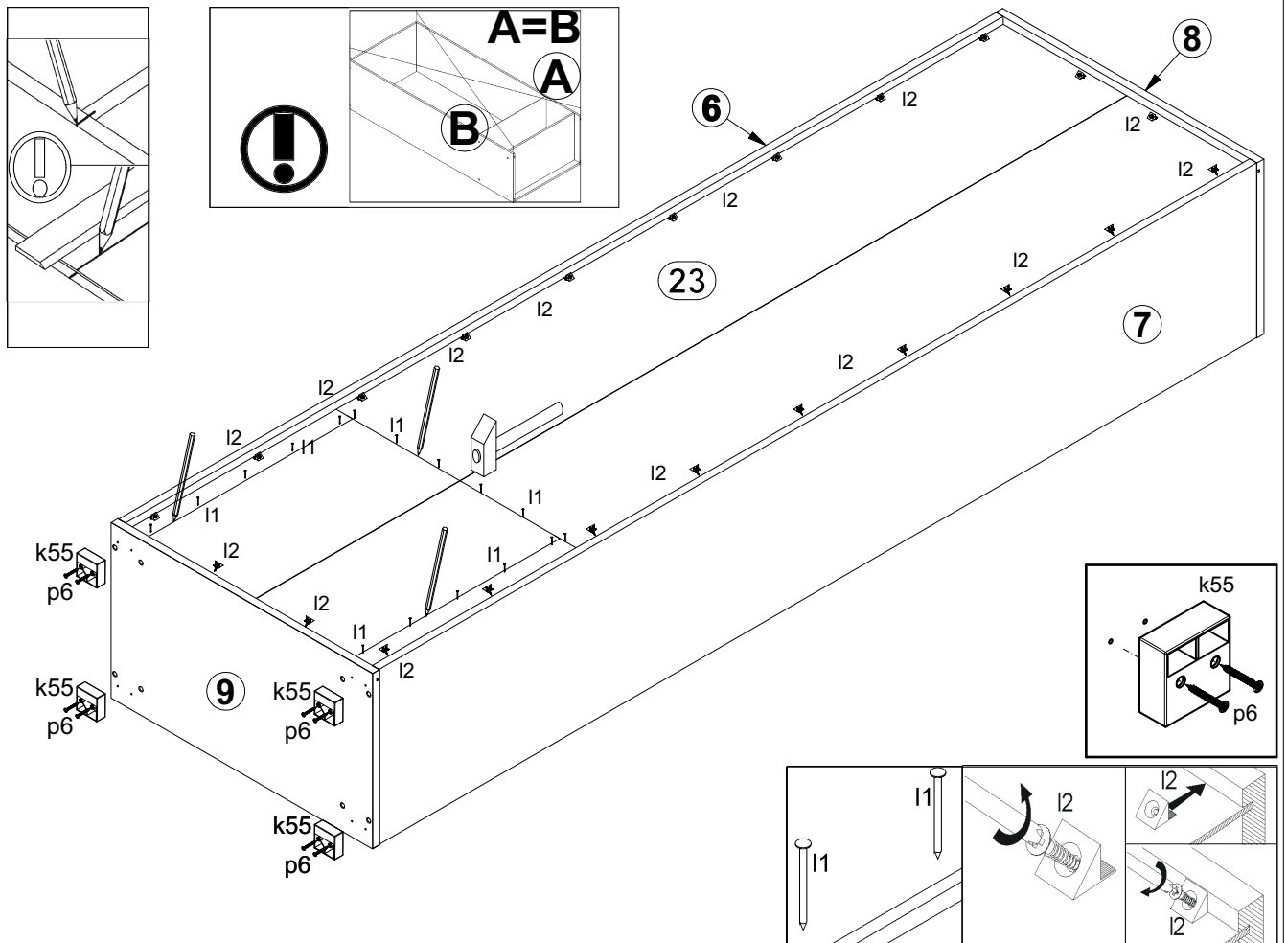
# 2



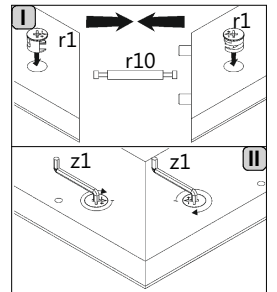
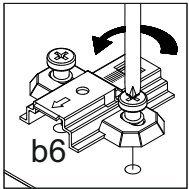
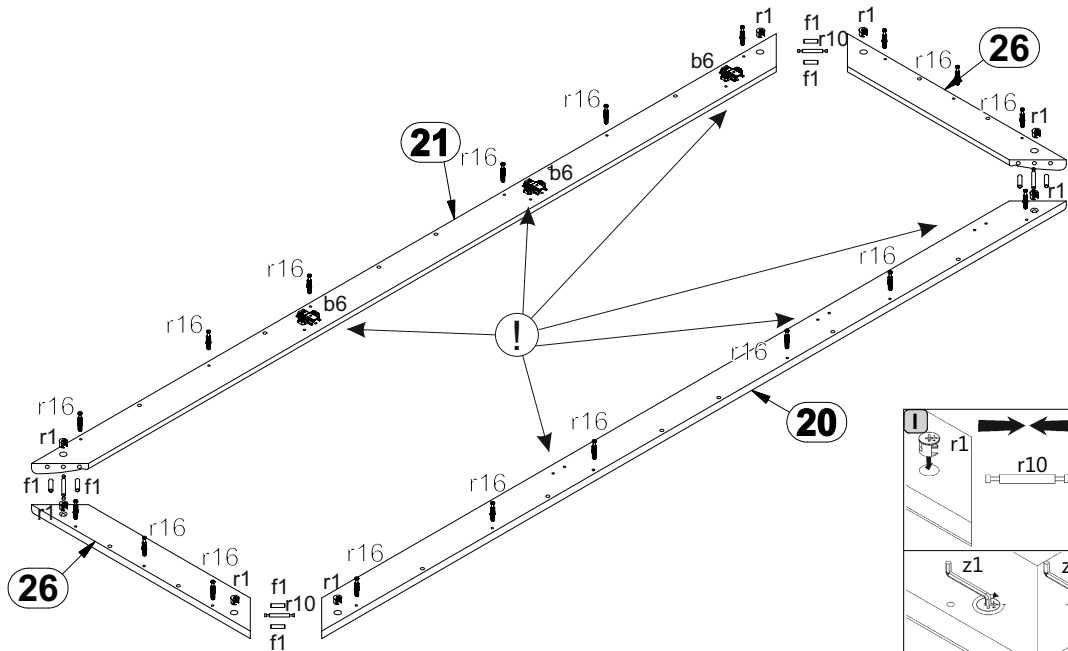
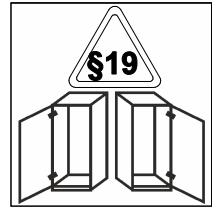
# 3



# 4



# 5



# 6

