

Рисунок 3

Удаление пыли с изделий следует производить слегка влажной мягкой салфеткой. Во избежание коробления деталей и изменения цвета изделия следует избегать установки мебели на прямых солнечных лучах.

При эксплуатации мебельной продукции необходимо исключить попадание воды и иных жидкостей на элементы изделий мебели.

При эксплуатации изделий набора **ЗАПРЕЩАЕТСЯ**:

- в процессе сборки и эксплуатации изделий набора становиться ногами на заднюю стенку (щит задний), горизонтальные щиты (полки);
- перемещать изделия держась за горизонтальный щит (полку);
- применять химические чистящие средства для уборки мебели;
- нагружать изделие **сверх 10 кг**.

6 Гарантии изготовителя

1. Гарантийный срок эксплуатации изделия - 24 месяца со дня продажи магазином. В период гарантийного срока изготовитель гарантирует ремонт изделий или их замену, если потребителем не нарушены правила эксплуатации.

2. Претензии предъявляются потребителем непосредственно в торгующую организацию, в которой была приобретена мебель, предъявив настоящую "Инструкцию по сборке" и копию товарного чека.

3. Изделие **Полка S205-P/2/11**, входящее в состав набора мебели «**AZTECA**», соответствует требованиям ТР ТС 025/2012.

4. Срок службы мебели - 5 лет.

5. Предприятие-изготовитель оставляет за собой право вносить изменения в конструкцию изделия, не ухудшая его конструктивные и эксплуатационные характеристики.

ИНСТРУКЦИЯ ПО СБОРКЕ

Набор мебели "AZTECA"

Полка S205-P/2/11

ГАБАРИТНЫЕ РАЗМЕРЫ:

ШИРИНА: 1050 мм, ВЫСОТА: 200 мм, ГЛУБИНА: 200 мм



Дата изготовления

Штамп ОТК

Дата продажи

Штамп магазина

ИООО "БРВ-Брест"

Республика Беларусь, г. Брест, ул. Янки Купалы, 1В-1, каб.216
тел/факс (+375162) 27-89-04



BLACK RED WHITE

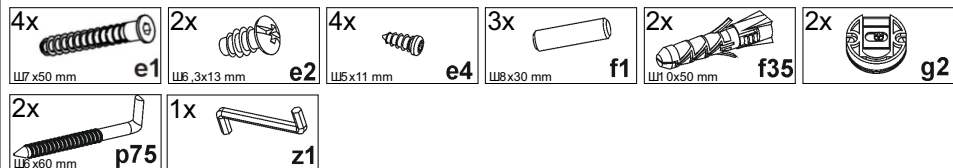
Настоящая "Инструкция по сборке" распространяется на изделие Полка S205-P/2/11, входящее в состав набора мебели «AZTECA», и содержит указания, необходимые для правильной и безопасной сборки и эксплуатации изделия.

1 Назначение изделия

1.1 Изделия, входящие в состав набора мебели «AZTECA», предназначены для оборудования интерьера помещений с относительной влажностью воздуха от 45 до 70%.

1.2 Изделия набора гармонично вписываются в интерьер помещения и создают ощущение уюта и комфорта.

2 Состав комплекта фурнитуры



3 Комплектность изделия

Таблица 1

Поз. детали	Код детали	Наименование детали	Размер мм	Кол-во шт.	Номер пакета
1	2	3	4	5	6
1	S205-310	Щит горизонтальный	1044x180x16	1	1/1
2	S205-403	Щит задний	1050x200x19	1	1/1
3	-	Комплект фурнитуры	-	1	1/1

4 Последовательность сборки изделия

ВНИМАНИЕ! При сборке мебели следует избегать неосторожных ударов и излишних усилий.

1. Вскрыть упаковку, аккуратно разложить детали на ровной поверхности.
2. В отверстия Ø35 мм на задней поверхности детали 2 вставить кронштейны для навешивания g2 и закрепить их еврошурупами e4 пользуясь крестообразной отверткой (см.рис.1).
3. В отверстия Ø5 мм на задней поверхности детали 2 вкрутить еврошурупы e2 (см.рис.1).
4. В отверстия Ø8 мм на задней кромке детали 1 вбить деревянные шканты f1 (см.рис.2).

ВНИМАНИЕ! В случае, если шкант выступает из отверстия более, чем на 10 мм, его необходимо укоротить, т.к. возможно повреждение деталей. В таких случаях рекламация НЕВОЗМОЖНА!

5. Соединить между собой детали полки 1 и 2, стянуть их при помощи конфрматов e1 (см. рис. 2).
6. Для навешивания изделия на стене с помощью карандаша и линейки разметить отверстия (см. рис. 3).
7. В стене просверлить отверстия Ø10 мм.

ВНИМАНИЕ! Во избежание травматизма при проведении операции сверления будьте внимательны и осторожны.

8. Вбить в отверстия в стене пластмассовые дюбеля f35 (см.рис. 3).
9. Вкрутить в дюбеля f35 крючки для навешивания p75 (см.рис. 3).
10. Навесить полку на выступающие из стены крючки (см.рис. 3).

В случае необходимости отрегулировать наклон полки относительно горизонта еврошурупами e2 с помощью крестообразной отвертки (см.рис.3).

5 Рекомендации по эксплуатации и обслуживанию

Качество и комплектность изделия рекомендуется проверять в магазине при покупке в распакованном виде. Сборка изделия должна производиться в порядке, изложенном в настоящей инструкции. В процессе эксплуатации изделий необходимо периодически затягивать ослабленные винтовые соединения.

В случае установки изделий мебели в непосредственной близости от нагревательных и отопительных приборов их поверхности во время эксплуатации должны быть защищены от нагрева. Температура нагрева элементов мебели не должна превышать +40 °С.

В случае необходимости перемещения изделия по квартире перед его перестановкой, необходимо полностью освободить его от груза.

ВНИМАНИЕ! Детали, оклеенные глянцевыми пленками, имеют защитную пленку, которую необходимо снять после монтажа детали. Поверхность этих деталей можно чистить не раньше, чем через 4 недели после монтажа.

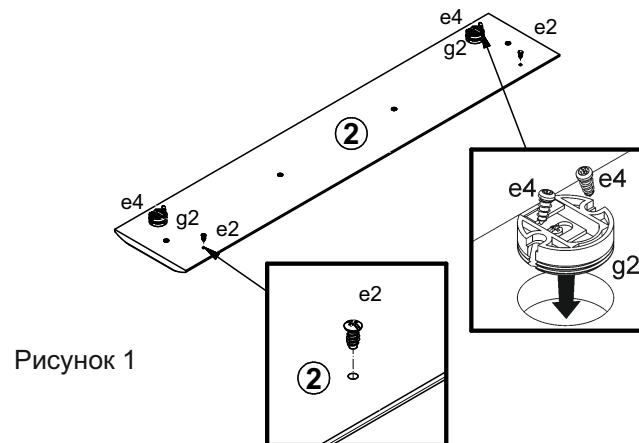


Рисунок 1

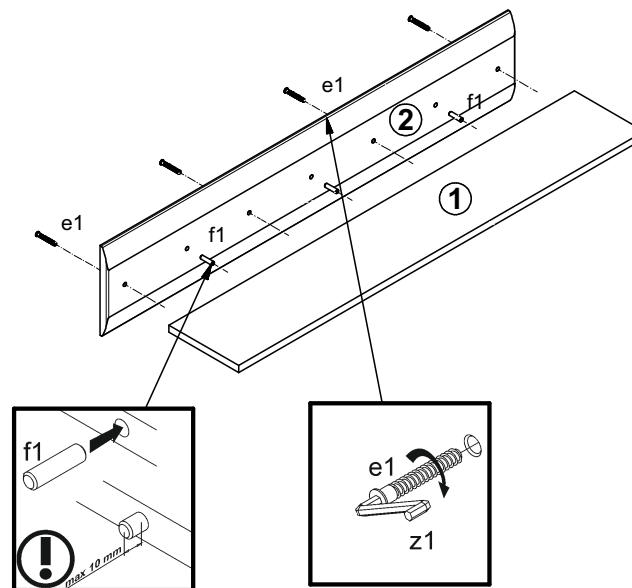


Рисунок 2