

5 Последовательность сборки

ВНИМАНИЕ! При сборке мебели следует избегать неосторожных ударов и излишних усилий.

- 5.1 Вскрыть упаковку, аккуратно разложить детали на ровной поверхности.
- 5.2 В месте навешивания зеркала на стене с помощью карандаша и линейки разметить отверстия в соответствии со схемой, показанной на **рисунке 2** настоящей инструкции.
- 5.3 Просверлить отверстия диаметром **10 мм** под пластмассовые дюбеля **ф35** (см. поз. 1 рисунка 2). **ВНИМАНИЕ!** Во избежание травматизма при проведении операции сверления будьте внимательны и осторожны.
- 5.4 Вбить в отверстия на стене пластмассовые дюбеля **ф35** (см. поз. 2 рис. 2).
- 5.5 Вкрутить в дюбеля **ф35** крючки для навешивания **р75** (см. поз. 3 и 4 рис. 2).
- 5.6 Положить зеркало фасадной поверхностью на ровную поверхность.
- 5.7 На задней поверхности зеркала шурупами **р61** закрепить петли для навешивания **п95**, как показано на рисунке 2, пользуясь крестообразной отверткой.
- 5.8 К боковым кромкам зеркала у верхних и нижних углов шурупами **р83** закрепить накладки декоративные **128^в** и **128^г**, пользуясь плоской отверткой, как показано на **рисунке 2**.
- 5.9 Навесить зеркало на выступающие из стены крючки.

Рекомендации по эксплуатации и обслуживанию

Качество и комплектность изделия рекомендуется проверять в магазине при покупке в распакованном виде. Сборка изделия должна производиться в порядке, изложенном в настоящей инструкции. В процессе эксплуатации изделий необходимо периодически затягивать ослабленные винтовые соединения, а также эксцентриковые стяжки.

В случае установки изделий мебели в непосредственной близости от нагревательных и отопительных приборов их поверхности во время эксплуатации должны быть защищены от нагрева. Температура нагрева элементов мебели не должна превышать +40 °С.

Изделие предназначено для оборудования интерьера жилых комнат в помещениях с относительной влажностью воздуха от 45 до 70%.

Во избежание коробления деталей и изменения цвета изделия следует избегать установки мебели на прямых солнечных лучах. В случае установки изделия мебели в непосредственной близости от нагревательных и отопительных приборов ее поверхности во время эксплуатации должны быть защищены от нагрева. Температура нагрева элементов мебели не должна превышать +40 °С.

При эксплуатации мебельной продукции необходимо исключить попадание воды и иных жидкостей на элементы изделий мебели. При монтаже моек, раковин в изделиях мебели для кухонь должна быть предусмотрена их гидроизоляция в местах контакта с поверхностью корпуса изделия мебели.

В случае необходимости перемещения изделия по квартире перед его перестановкой, необходимо полностью освободить его от груза. Во избежании поломки имеющихся опор передвигание производить приподнимая изделие над уровнем пола. Рекомендуется перед перестановкой вынуть выдвижные ящики.

ВНИМАНИЕ! Детали, оклеенные глянцевыми пленками, имеют защитную пленку, которую необходимо снять после монтажа детали. Поверхность этих деталей можно чистить не раньше, чем через 4 недели после монтажа.

Удаление пыли с изделий следует производить слегка влажной мягкой салфеткой. Во избежании коробления деталей и изменения цвета изделия следует избегать установки мебели на прямых солнечных лучах.

При эксплуатации мебельной продукции необходимо исключить попадание воды и иных жидкостей на элементы изделий мебели.

При эксплуатации изделий набора **ЗАПРЕЩАЕТСЯ:**

- в процессе сборки и эксплуатации изделий набора становиться ногами на горизонтальные щиты (полки), основание кровати;
- перемещать изделия, держась за верхние щиты;
- применять химические чистящие средства для уборки мебели.

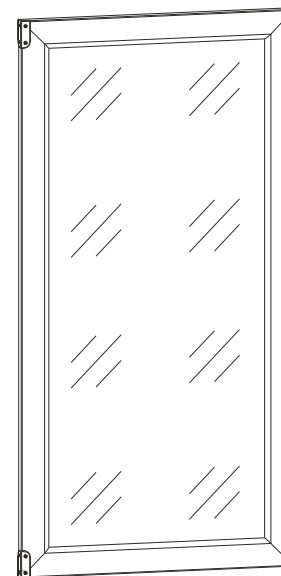
Гарантии изготовителя

1. Гарантийный срок эксплуатации изделия - 24 месяца со дня продажи магазином. В период гарантийного срока изготовитель гарантирует ремонт изделий или их замену, если потребителем не нарушены правила эксплуатации.
2. Претензии предъявляются потребителем непосредственно в торгующую организацию, в кот рой была приобретена мебель, предъявив настоящую "Инструкцию по сборке" и копию товарного чека.
3. Изделие соответствует требованиям ТР ТС 025/2012. Необходимый уровень электробезопасности и изоляционной защиты комплектующих соответствует требованиям ТР ТС 004/2011. Электромагнитная совместимость комплектующих соответствует требованиям ТР ТС 020/2011.
4. Срок службы мебели - 5 лет.
5. Предприятие-изготовитель оставляет за собой право вносить изменения в конструкцию изделия, не ухудшая его конструктивные и эксплуатационные характеристики.
6. Декларация о соответствии: ЕАЭС № ВУ/112 11.01. ТР025 018 01345, от 25.10.2022 г., действительна до 24.10.2027 г. включительно.

Инструкция по сборке

Набор мебели "ИНДИАНА"

Зеркало JLUS 50



Дата изготовления

Штамп ОТК

Дата продажи

Штамп магазина

ИООО "БРВ-Брест"

Республика Беларусь, г. Брест, ул. Янки Купалы, 1В-1, каб.216

т/ф +375 162 278904



Настоящая "Инструкция по сборке" распространяется на изделие **Зеркало JLUS 50**, входящее в состав набора мебели **«ИНДИАНА»** и содержит указания, необходимые для **правильной и безопасной** сборки и эксплуатации изделия.

1 Назначение изделия

1.1 Изделия, входящие в состав набора мебели **«ИНДИАНА»** предназначены для оборудования интерьера жилых комнат в помещениях с относительной влажностью воздуха от 45 до 70%.

1.2 Изделия набора гармонично вписываются в интерьер помещения и создают ощущение уюта и комфорта.

2 Общий вид и габаритные размеры изделия

Зеркало JLUS 50

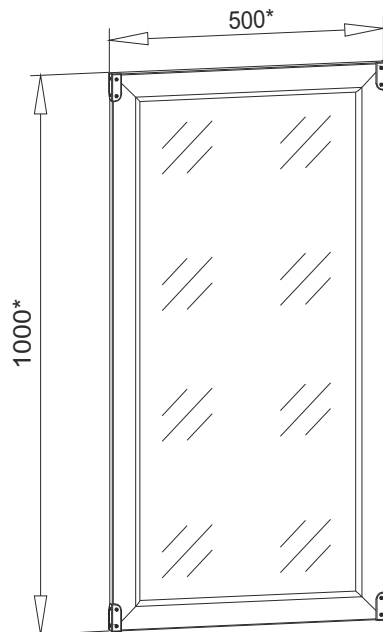


Рис. 1

3 Комплектность изделия

Таблица 1

Поз. дет.	Код детали	Наименование элемента	Габаритные размеры, мм			Кол-во, шт.	Номер пакета
			Длина	Ширина	Толщина		
1	S31-032	Зеркало	1000	500	23	1	1/1
2		Комплект фурнитуры				1	1/1
3		Руководство по эксплуатации				1	1/1

ВНИМАНИЕ:

В случае обнаружения брака, необходимо указать эту деталь в данной инструкции и обратиться в пункт продажи.

4 Состав комплекта фурнитуры

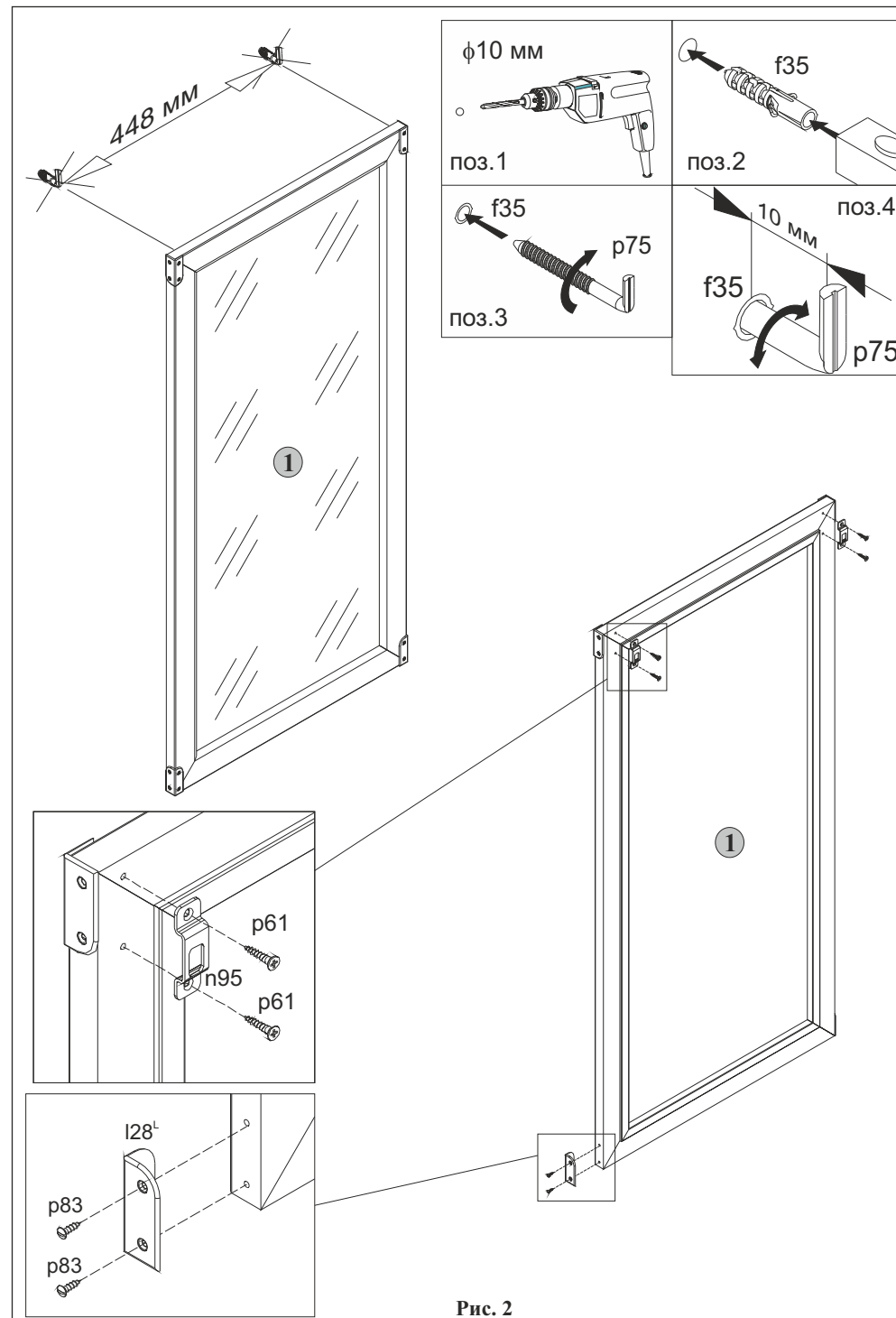
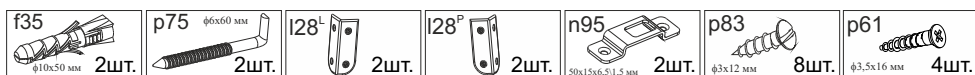


Рис. 2