

Набор мебели «KENTAKI» Кровать S320-LOZ/140

Настоящая "Инструкция по сборке" распространяется на изделие Кровать S320-LOZ/140, входящее в состав набора мебели «KENTAKI», и содержит указания, необходимые для **правильной** и **безопасной** сборки и эксплуатации изделия.

1 Назначение изделия

1.1 Изделия, входящие в состав набора мебели «KENTAKI», предназначены для оборудования интерьера жилых комнат в помещениях с относительной влажностью воздуха от 45 до 70%.

1.2 Изделия набора гармонично вписываются в интерьер помещения и создают ощущение уюта и комфорта.

2 Габаритные размеры

ДЛИНА: 2069 мм, ШИРИНА: 1490 мм, ВЫСОТА: 542/806 мм

3 Комплектность изделия

3.1 Комплектность корпуса кровати

Таблица 1

Позиция детали	Код детали	Наименование детали	Размеры, мм	Кол-во, шт.	Номер пакета
7	S320-052	Спинка передняя	1450x412x26	1	1/7
17	S320-053	Спинка задняя	1450x773x32	1	2/7
9	S320-427	Стенка боковая левая	1990x220x22	1	4/7
10	S320-428	Стенка боковая правая	1990x220x22	1	4/7
11	S320-512	Нога	350x112x80	2	5/7
3	S320-265	Щит верхний	1490x60x28	2	3/7
4	S320-266	Щит нижний	1462x77x22	1	3/7
8	S320-429	Цоколь	1400x80x22	2	4/7
-	-	Комплект фурнитуры (корпус)	-	1	7/7

3.2 Комплектность основания гибкого

Таблица 2

Позиция детали	Код детали	Наименование детали	Размеры, мм	Кол-во, шт.	Номер пакета
1	OG-001	Брусok продольный	1970x35x24	2	6/7
2	OG-011	Брусok поперечный	1343x35x24	2	6/7
15	OG-004/A	Брусok центральный	1922x60x24	1	6/7
16	OG-003	Брусok опорный	1525x28x24	2	6/7
5	OG-012	Ламель (детали ЛАТОФЛЕКС)	680x53x8	34	6/7
6	OG-013/A	Ножка	210x60x24	2	6/7
18	-	Комплект фурнитуры (основание)	-	1	6/7

ВНИМАНИЕ:

Рекомендуемый размер матраса 1980x1390 мм

4 Последовательность сборки

4.1 Последовательность сборки корпуса кровати.

1. Вскрыть упаковки, аккуратно разложить детали на ровной поверхности.
2. В отверстия Ø8 мм на торцевых кромках стенок боковых 9, 10, цоколей 8, на верхней и нижней кромках спинки передней 7, на верхней кромке спинки задней 17 вбить деревянные шканты f1 (см. рис. 1).

ВНИМАНИЕ! В случае, если шкант выступает из отверстия более, чем на 10 мм, его необходимо укоротить, т.к. возможно повреждение деталей.

3. В отверстия Ø10,5 мм на внутренних поверхностях стенок боковых 9, 10 вставить гайки g43 (см. рис. 1).

4. На нижней кромке спинки задней 17 установить опоры (подпятники) k1 (см. рис. 1).

5. В отверстия Ø15 мм на спинках 7, 17, цоколях 8 вставить стяжки эксцентриковые r1 (см. рис. 2, 3, 4).

6. В отверстия Ø8 мм на нижней поверхности щита нижнего 4 закрепить ноги 11 конформатами e26 (см. рис. 1).

7. В отверстия Ø5 мм на верхней поверхности щита нижнего 4, на нижней поверхности щитов 3, на внутренних поверхностях стенок боковых 9, 10 вкрутить винты стяжек g42 (см. рис. 1, 2, 4).

Дата изготовления

Штамп ОТК

Дата продажи

Штамп магазина

ИООО «БРВ-Брест»

Республика Беларусь, г. Брест, ул. Янки Купалы, 1В-1, каб.216
тел/факс (+375162) 27-89-04



BLACK RED WHITE

8. Соединить детали **7, 4** с помощью стяжек **r1** (см. рис. 2). Затянуть стяжки эксцентриковые **r1** с помощью отвертки.
9. Соединить стенки боковые **9, 10** с цоколями **8** и затянуть стяжки эксцентриковые **r1**, пользуясь отверткой (см. рис. 3).
10. Соединить стенки боковые **9, 10** со спинкой задней **17** при помощи винтов **j117**. Затянуть гайки **r43** с помощью ключа **z15** (см. рис. 3).
11. Соединить стенки боковые **9, 10** со спинками **7, 17** с помощью уголков металлических **n106** еврошурупами **e7** (см. рис. 3).
12. Соединить щиты верхние **12** со спинками **7, 17** и затянуть стяжки эксцентриковые **r1**, пользуясь отверткой. Верхние стяжки эксцентриковые **r1** на спинке передней **7** закрыть заглушками **s2** (см. рис. 4).

4.2 Последовательность сборки основы матрасной (вариант 1)

1. Собрать основу матрасную в соответствии с **рисунком 5**:
 - соединить между собой бруски поперечные **2** и брусок центральный **15** конформатами **e1**, пользуясь специальным ключом **z1**;
 - вставить ламели **5** в карманы пластмассовые на брусках продольных **1** и бруске центральном **15**;
 - закрутить ввернутые конформаты **e1** до упора;
 - шурупами **p16** закрепить элемент защелки средней **n34\2**.
2. К бруску центральному **15** закрепить конформатами **e1** ножки **6**, пользуясь специальным ключом **z1**. (см. рис. 5).
3. В отверстия **Ø3 мм** (кернения) на стенках боковых **9, 10** шурупами **p10** закрепить бруски опорные **16**. В отверстия диаметром **8 мм** на брусках опорных **16** вставить шканты деревянные **f1** (см. рис. 4).
4. В отверстия **Ø5 мм** на спинках **7, 8** прикрутить элементы защелки средней **n34\1** шурупами **e3** (см. рис. 1).
5. Установить основу матрасную в корпус кровати, соединив элементы защелки средней **n34\1** и **n34\2**, а также шканты **f1** на брусках опорных **16** корпуса кровати с отверстиями на нижней кромке брусков продольных **1**.

4.3 Последовательность сборки основы матрасной металлической.

1. Собрать основу матрасную, согласно инструкции по сборке, вложенной в данное изделие, и установить в корпус кровати.

5 Рекомендации по эксплуатации и обслуживанию

Качество и комплектность изделия рекомендуется проверять в магазине при покупке в распакованном виде. Сборка изделия должна производиться в порядке, изложенном в настоящей инструкции. В процессе эксплуатации изделий необходимо периодически затягивать ослабленные винтовые соединения, а также эксцентриковые стяжки.

В случае необходимости перемещения изделия по квартире перед его перестановкой, необходимо полностью освободить его от груза. Во избежание поломки имеющихся опор передвигать производить приподнимая изделие над уровнем пола.

Удаление пыли с изделий следует производить слегка влажной мягкой салфеткой. Во избежание коробления деталей и изменения цвета изделия следует избегать установки мебели на прямых солнечных лучах. При эксплуатации мебельной продукции необходимо исключить попадание воды и иных жидкостей на элементы изделий мебели.

При эксплуатации изделий набора **ЗАПРЕЩАЕТСЯ**:

- устанавливать мебель вблизи отопительных приборов и вплотную к сырým стенам и в помещениях с относительной влажностью более 70%;

- в процессе сборки и эксплуатации изделий набора становиться ногами на ламели основания гибкого спальных мест и изголовья;

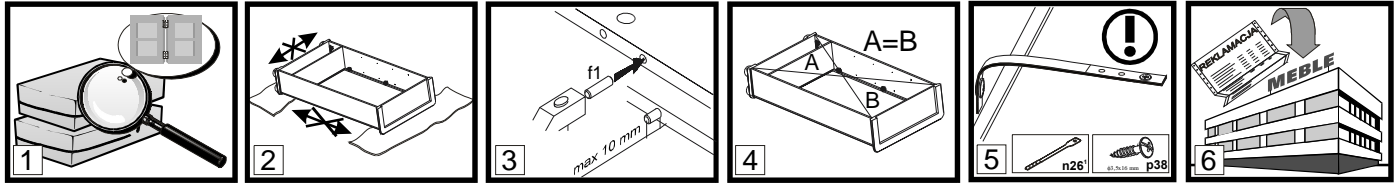
- применять химические чистящие средства для уборки мебели.

6 Гарантии изготовителя

1. Гарантийный срок эксплуатации изделия - 18 месяцев со дня продажи магазином. В период гарантийного срока изготовитель гарантирует ремонт изделий или их замену, если потребителем не нарушены правила эксплуатации.
2. Претензии предъявляются потребителем непосредственно в торгующую организацию, в которой была приобретена мебель, предъявив настоящую "Инструкцию по сборке" и копию товарного чека.
3. Изделие **Кровать S320-LOZ/140**, входящее в состав набора мебели «**KENTAKI**», соответствует требованиям ТР ТС 025/2012.
4. Срок службы мебели - 5 лет.
5. Предприятие-изготовитель оставляет за собой право вносить изменения в конструкцию изделия, не ухудшая его конструктивные и эксплуатационные характеристики.

Ogólne zasady montażu mebla

Uwaga: Przed przystąpieniem do montażu prosimy zapoznać się z całą instrukcją montażu oraz zasadami konserwacji i użytkowania mebla. Należy zachować kolejność poszczególnych etapów montażu z uwzględnieniem paragrafów Δ zawartych w ogólnych zasadach montażu mebla. ZAŁĄCZONE INSTRUKCJE NALEŻY ZACHOWAĆ NA CZAS UŻYTKOWANIA MEBLA.



- Uwaga!** Nie montować elementów, jeżeli zostaną zauważone wady lub uszkodzenia tych elementów.
- Podczas montażu elementy należy układać na miękkim i czystym podłożu np.: ręcznik, koc. Nie montować mebla na dywanie, wykładzinie itp.
- W otwory o średnicy 8 mm znajdujące się w krawędziach elementów wbić kołki **f1**. (Otwory na trzpień złącza mimośrodowego pozostawić wolne).
W przypadku stwierdzenia, że któryś z kołków wystaje z otworu na długość większą niż 10 mm, należy go dobić, wymienić lub skrócić, gdyż może on spowodować uszkodzenie boku przy składaniu.
- Przed przybiciem ściany tylnej sprawdzić, czy przekątne są równe.
- UWAGA!! Taśma zabezpieczająca. Zamontować zgodnie z instrukcją. (Niewłaściwe zamocowanie mebla grozi przewróceniem mebla podczas użytkowania).**
- Szanowny kliencie, w przypadku zgłaszania reklamacji, prosimy posługiwać się numerem kodu, podanym na pierwszej stronie instrukcji montażu. Wszelkie uwagi i reklamacje należy zgłaszać do punktu zakupu mebla. Jeżeli to możliwe - przedstawić etykietę wadliwego asortymentu: pakowacz i data pakowania.

Δ Objasnienie / Opis ewentualnych uwag występujących w instrukcji montażu:

Symbol elementu	Kod	Wymiary [mm]	Paczka
Δ 7	A	B	C
			D

- Δ 7 Pierwszym etapem montażu jest uzbrojenie elementów w odpowiednie akcesoria wg poniższych rysunków .
- Δ 2 Symbole $\textcircled{1}$ oznaczają miejsca, na które należy zwrócić szczególną uwagę podczas montażu.
- Wkręt dociskowy- regulacja otwierania kłapy barku (wkręcanie wkrętu ułatwia opadanie kłapy barku).
- Δ 3 **UWAGA !! Brak lub niewłaściwa regulacja może powodować samoczynne opadanie kłapy.**
UWAGA!!
Przymocować segment do ściany. Czynność wykonać po całkowitym zmontowaniu mebla. Brak lub niewłaściwe zamocowanie grozi przewróceniem (zerwaniem) podczas montażu i użytkowania mebla. Mocowanie mebla do ściany może wykonać jedynie osoba kompetentna. Przed zamocowaniem mebla do ściany należy sprawdzić czy ściana nadaje się do mocowania do niej mebli, dobrać odpowiedni kołek, sprawdzić siłę i jakość zamocowania.
- Δ 4 **UWAGA!!**
Ustawić nadstawkę na segmencie dolnym i przykręcić używając blaszki n52 i wkrętów p25. Nie przestrzeganie w/w zalecenia może grozić przewróceniem się segmentu podczas użytkowania.
- Δ 5 Zmontować segment zgodnie z poniższymi rysunkami przy pomocy wskazanych łączników i/lub złączy.
- Δ 7 Montaż szuflady należy wykonać bardzo ostrożnie aby nie uszkodzić delikatnych połączeń wstęgi szuflady.
- Δ 8 Do otworów w przedstawionym elemencie wcisnąć klej **y1**, zamontować element i pozostawić do wyschnięcia kleju.
- Δ 9 Miejsce przyklejenia elementu dokładnie oczyścić.
- Δ 10 Regulacja
- Δ 11 **UWAGA!!** Podczas wykonywania operacji z elementami szklanymi należy zachować ostrożność gdyż zachodzi niebezpieczeństwo skażenia się jak również ich uszkodzenia, pęknięcia.

- Δ 12 Przewiercić otwory wg rys.. Podczas wykonywania tej czynności należy zwrócić szczególną uwagę, ponieważ zachodzi niebezpieczeństwo skażenia się, jak również uszkodzenia elementu!
- Δ 13 Konfirmaty e8 dokręcić tak, żeby nie wystawały ponad wieniec.
- Δ 14 Opcja
- Δ 15 Wkład przy rozłożonym blacie należy umieścić na stelażu powierzchnią użytkową do góry w przeznaczonym na ten element miejscu.
- UWAGA!!**
Włożyć materac. UWAGA !!! Ze względów bezpieczeństwa wartość mierzona od górnej krawędzi elementu A lub B do poziomu materaca nie może być mniejsza niż 230 mm.
- Δ 16 **Podczas użytkowania przestrzeni pod łóżkiem należy zwrócić uwagę „!” na wystającą krawędź elementu C. Ostrzega się, że istnieje niebezpieczeństwo wypadnięcia z górnego łóżka małych dzieci (poniżej 6 lat).**
- Δ 17 Zastosować złącze śrubowe VHS do połączenia sąsiadujących ze sobą segmentów.
- UWAGA!!**
Zastosować taśmę zabezpieczającą, która jest niezbędnym elementem, dla bezpiecznego użytkowania zakupionych przez Państwa mebli.
- Δ 19 Możliwość montażu drzwi z prawej lub lewej strony segmentu.
- UWAGA!! Podczas zamykania leżyska lub kłapy, w ostatniej fazie ma ona tendencję do swobodnego opadania . Istnieje niebezpieczeństwo urazu.**
- Δ 20
- Δ 21 W miejscach widocznych zastosować element maskujący.
- Δ 22 **UWAGA!** Nieostrożne użytkowanie mebla grozi jego przewróceniem.
- Δ 23 **UWAGA!** Fronty oklejane foliami w wysokim połysku posiadają folię ochronną, którą należy usunąć po zawieszeniu elementu. Powierzchnia tych frontów może być czyszczona nie wcześniej niż 4 tygodnie po usunięciu folii ochronnej

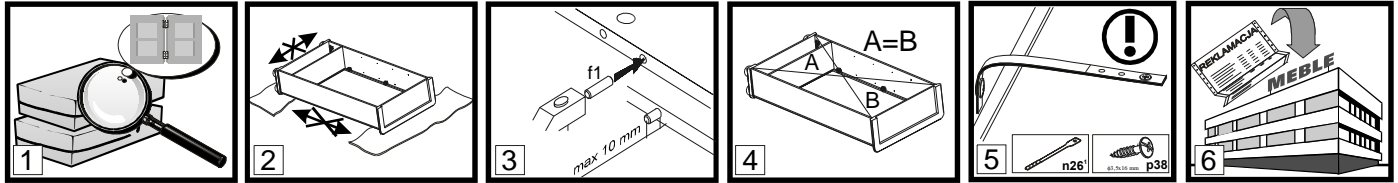
Zasady użytkowania i konserwacji mebli



- Wymagane jest wypoziomowanie i ustawienie mebli na równym podłożu.
- W trakcie użytkowania mebli, w razie potrzeby należy sprawdzić stan połączeń mimośrodowych.
- UWAGA!! Nie wolno wspinać się na meble.**
- Meble należy użytkować w pomieszczeniach suchych ze sprawnie działającą wentylacją w odległości przynajmniej 1 m od czynnych źródeł ciepła oraz zabezpieczonych przed szkodliwymi wpływami atmosferycznymi (promieniowanie słoneczne, deszcz itp.).
- UWAGA!! Nadmierne obciążenie mebli stwarza niebezpieczeństwo podczas użytkowania oraz grozi ich trwałym uszkodzeniem.**
- Przemieszczenie mebli winno być dokonywane poprzez przenoszenie bez obciążenia. Uwaga: przesuwanie, ciągnięcie mebli grozi ich trwałym uszkodzeniem. Podczas przenoszenia należy chwycić za elementy pionowe mebla tj.: boki, nogi. Nie wolno chwycić za części poziome, które mogą być podatne na uszkodzenia tj.: półki konstrukcyjne, szuflady, itp.
- Powierzchnię mebli można czyścić wilgotną szmatką lub papierowym ręcznikiem.

General Rules for Furniture Assembly

Note: Before starting to assemble furniture, please read all the Furniture Assembly Instructions including the rules for maintenance and use. Follow the sequence of individual assembly stages according to the paragraphs Δ provided in the General Rules for Furniture Assembly. **KEEP THESE INSTRUCTIONS FOR THE DURATION OF FURNITURE USE.**



- NOTE!** Do not proceed with assembly if any components are defective or damaged.
- Place the components on a soft, clean surface, e.g. a towel or blanket, during assembly. Do not assemble furniture on rags, carpets, etc.
- Drive the dowel pins f1 into the 8mm diameter holes, located on components' edges. Leave the cam bolt holes free. Any pin that sticks out by more than 10mm needs to be taken out, replaced and shortened as it may damage the side wall during assembly.
- Make sure that the diagonals are of equal length before attaching the back wall.
- NOTE!** Safety strap. Install according to instructions. Improperly secured furniture may break free and fall during use.
- Dear Customer, in case of complaints please quote the code number provided on the first page of the Assembly Instructions. Report all comments and complaints where you purchased the furniture. If possible, provide a label of defective product indicating the packing date and the packer.

Δ Explanations / Possible notes used in the Assembly Instructions:

Δ §1	Component symbol	Code	Dimensions [mm]	Pack
	A	B	C	D

Δ §1 The first stage of the assembly involves fitting the components with the proper accessories as specified on the drawings below.
 Δ §2 The symbol Δ denotes places where special caution is required during assembly.

Set screw adjusts cabinet flap door opening (tighten the screw for the cabinet flap door to fall more freely).
 Δ §3 **NOTE!! Lack of or improper adjustment poses risk of flap door falling freely.**

NOTE!!
Attach unit to wall when completely assembled. Improperly attached furniture may break free and fall while being mounted or used. The unit may only be attached to the wall by a qualified person. Check that the wall is suitable for having furniture attached to it beforehand. Choose a suitable anchor bolt and check the strength and quality of the attachment.

NOTE!!
Place the top unit on the base unit then join them using connector plate n52 and screws p25. The unit may break free and fall during use if this instruction is not followed.

Δ §6 Assemble the unit according to the drawings below using the specified connectors and/or joints.

Δ §7 The drawer must be assembled with great caution so as not to damage its fragile frame connections.

Δ §8 Apply glue y1 into the holes of the depicted component, attach it and wait for the glue to dry.

Δ §9 Clean the glued area thoroughly.

Δ §10 Adjustment

Δ §11 **NOTE!!** Handle glass components with extra caution so as not to cut yourself or damage or break the components.

Δ §12 Drill holes according to drawings. During this operation take special care not to cut yourself or damage the component!

Δ §13 Tighten the screws e8 so they do not project over the rim.

Δ §14 Option

Δ §15 Place the insert upside down onto the frame in place designed for that component using the unfolded top unit.

NOTE!!
Install the mattress. IMPORTANT!!! Due to safety reasons, there must be at least 230 mm between the top edge of components A and B and the level of the mattress. When using the space underneath the bed, pay attention "!" to the protruding edge of component C. Be warned that small children (under 6 years of age) are at risk of falling from the top bed.

Δ §17 Connect the adjoining units using VHS connecting screws.

NOTE!!
Use security tape as this is essential to ensure the safety of those who use your furniture.

Δ §19 The door may be installed either on the left or the right side of the unit.

Δ §20 **NOTE!! Bed unit and flap have a tendency to slam when closing. There is a risk of injury.**

Δ §21 Apply masking strip/unit in visible places.

Δ §22 **NOTE!!** Furniture may break free and fall if not used with caution.

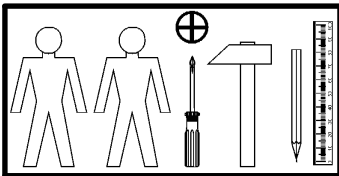
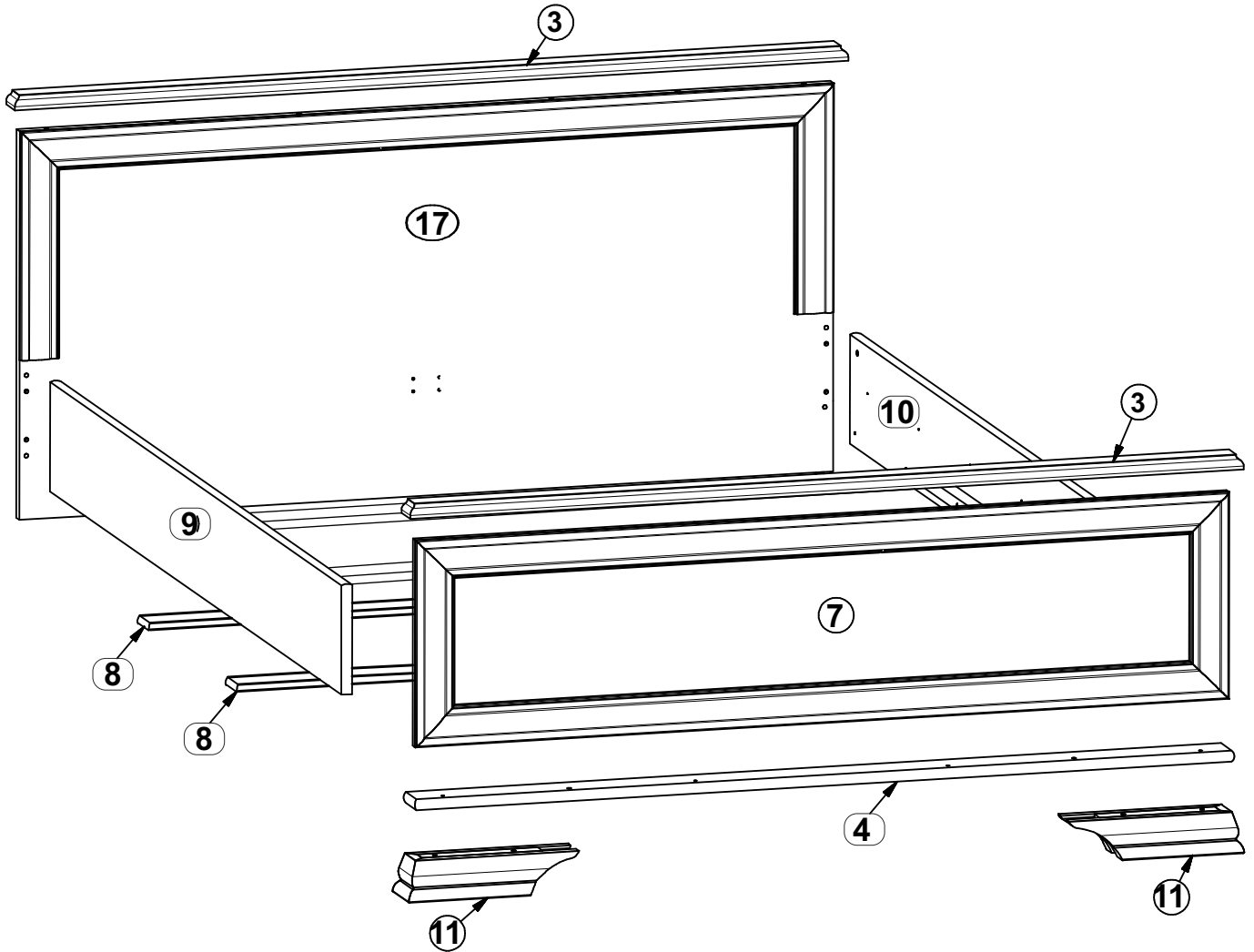
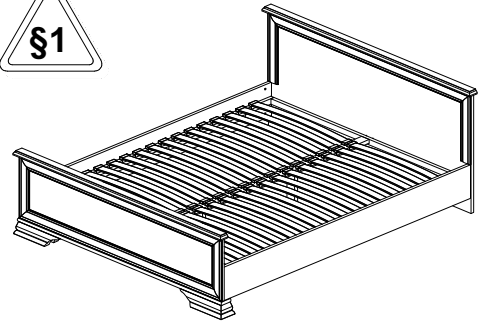
NOTE!! High gloss fronts are covered with a protective film which is to be removed once the component has been hung up. The surface of these fronts cannot be cleaned until least 4 weeks after removing the protective film.

Furniture Use and Maintenance



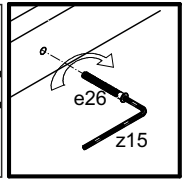
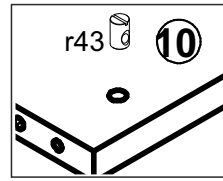
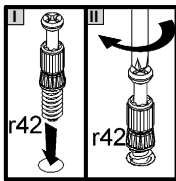
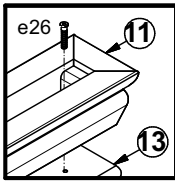
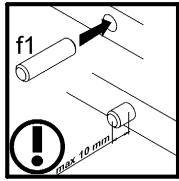
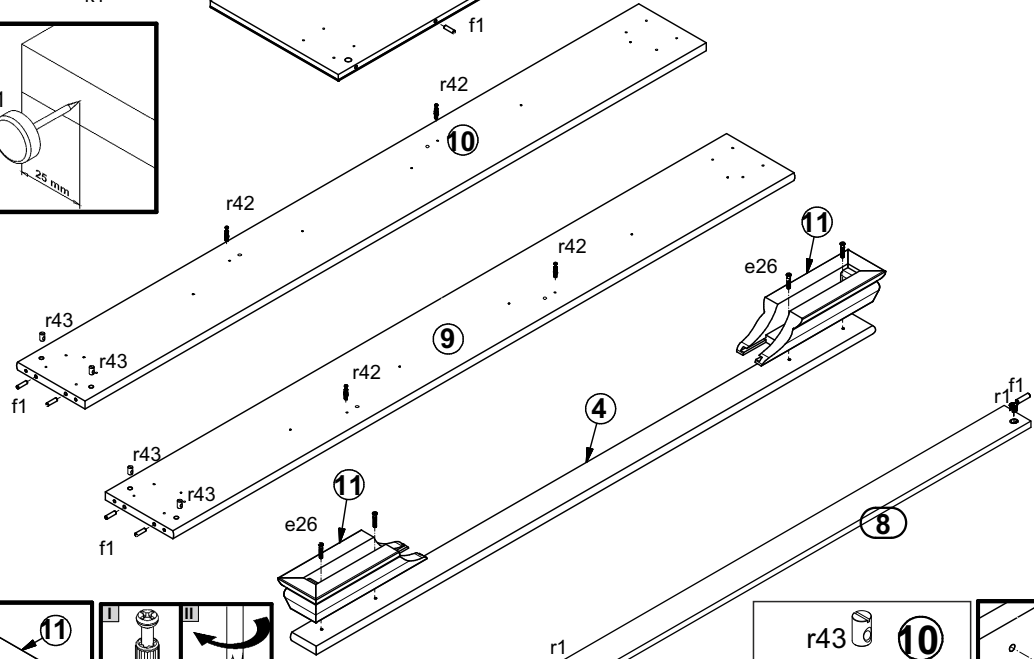
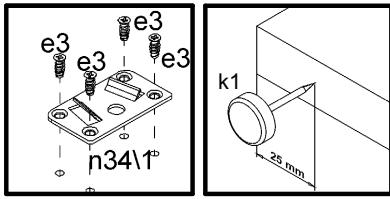
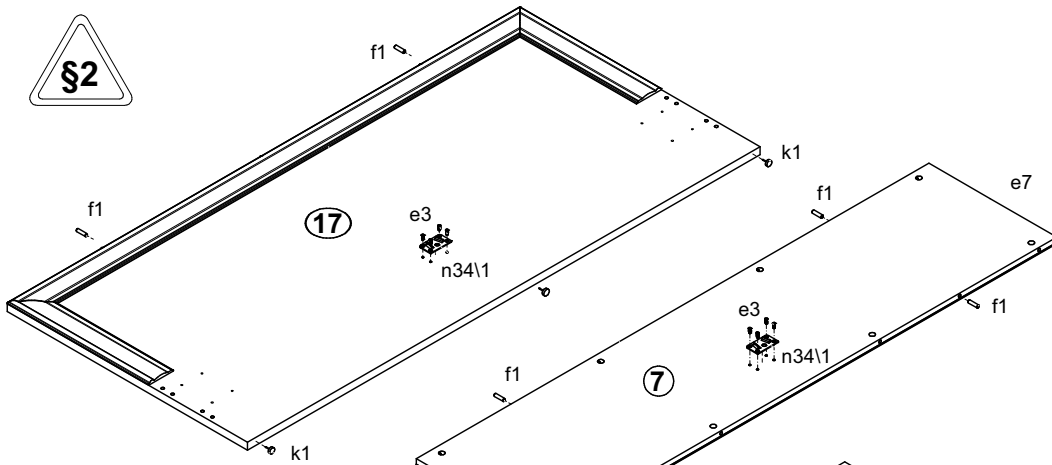
- Furniture units must be placed on a level surface and levelled.
- Check the condition of the cam pins while the furniture is in use. Tighten if necessary.
- NOTE!! Do not climb on furniture.**
- Furniture must be placed in dry rooms, with working ventilation, and at least 1 m from active heat sources. The rooms must be protected against detrimental weather conditions (sunlight, rain, etc.).
- NOTE!! Placing excessive loads on furniture is dangerous to users and may cause permanent damage.**
- Furniture must be moved by being lifted it with no load on it. Note: shifting or dragging furniture may cause permanent damage. When moving, hold the vertical elements of the unit, i.e. the sides and legs. Do not grab the horizontal elements, e.g. structural shelves or drawers, as these are prone to damage.
- Clean furniture using a damp cloth or paper towel.

A	B	C		D	A	B	C		D
1	OG-001	1970	35	1/1	7	S320-052	1450	412	1/7
2	OG-011	1343	35	1/1	17	S320-053	1450	773	2/7
15	OG-004/A	1922	60	1/1	9	S320-427	1990	220	4/7
16	OG-003	1525	28	1/1	10	S320-428	1990	220	4/7
5	OG-012	680	53	1/1	11	S320-512	350	112	5/7
6	OG-013/A	210	60	1/1	3	S320-265	1490	60	3/7
					4	S320-266	1462	77	3/7
					8	S320-429	1400	80	4/7

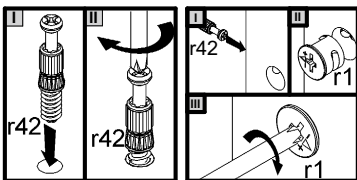
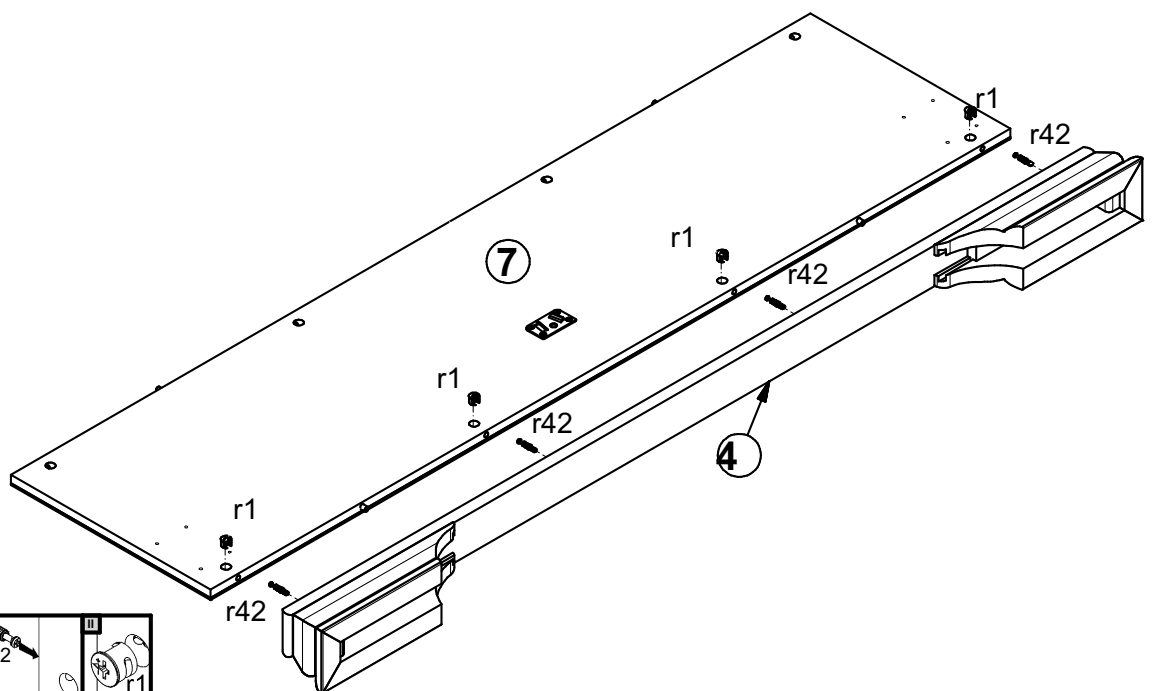


8x φ6x13 mm e3	14x φ8x30 mm f1	4x M6x84 mm j117	4x φ7x35 mm e26	6x φ3,5x25 mm p16	4x 115x115x122 mm n106	16x φ1,5x12mm #16 r1	16x r42
4x φ10x16mm r43	1x 4mm z15	3x k1	4x ø16 s2	32x φ6.3x16 mm e7	2x n34/1	2x n34/2	12шт. φ7x50mm e1
2x φ8x30 mm f1	12x φ4x40 mm p10	1x z1					

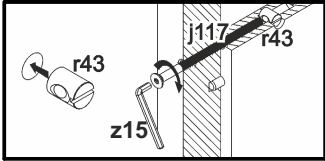
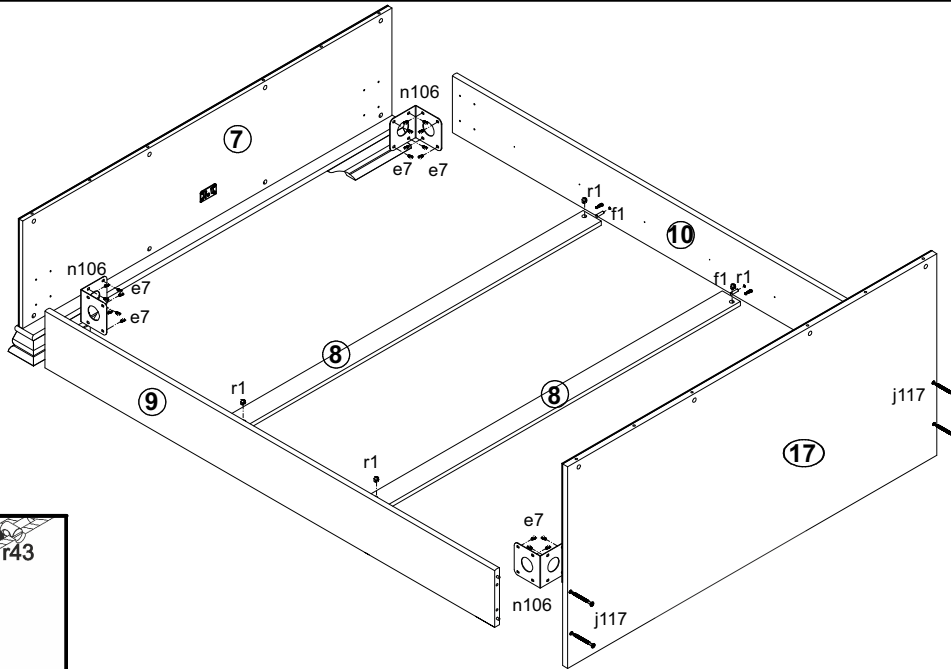
1



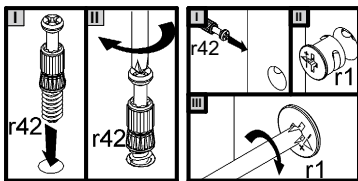
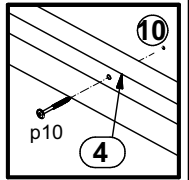
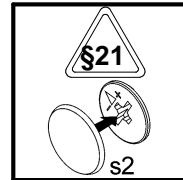
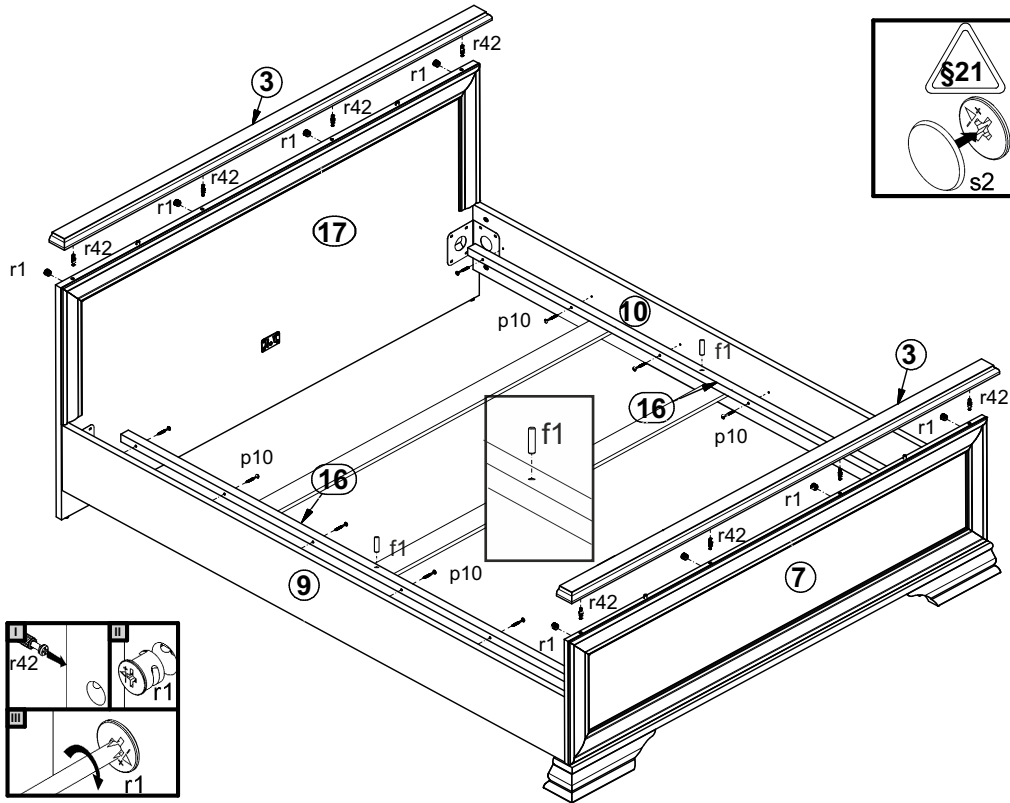
2



3



4



5

