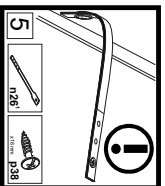
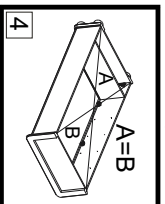
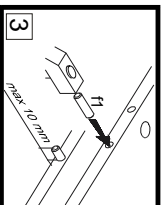
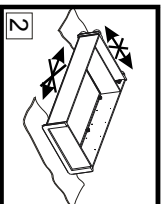
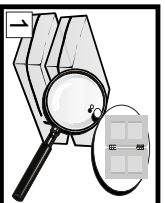


## RUS

## Инструкция по сборке

**ВНИМАНИЕ!** Перед началом сборки изделия просим ознакомиться с инструкцией по сборке, а также с рекомендациями по эксплуатации и обслуживанию. Сборка изделия должна производиться в порядке, изложенном в настоящей инструкции.



- ВНИМАНИЕ!** Не начинайте сборку изделия, если вы обнаружили дефекты или повреждения.
- Во время сборки детали необходимо разложить на ровной, мягкой и чистой поверхности (например полотенце, одеяло). Не собирать мебель на ковре или войлоке.
- В отверстие диаметром 8 мм, находящиеся на торцах деталей, вбить деревянные шканты **11**. **ВНИМАНИЕ!** В случае, если шкант выступает из отверстия более, чем на 10 мм, его необходимо укоротить или заменить, так как возможно повреждение детали.
- Положить корпус изделия фасадными крошками вниз на ровную поверхность и выровнять его, измеряя рулеткой расстояние между противоположными углами по диагонали. Расстояние должно быть равными.
- Закрепить фиксирующую ленту, согласно инструкции. Неправильное приклепление мебели может привести к ее опрокидыванию.

### Пояснения / описание возможных указаний, используемых в инструкции по сборке

№1	№2	№3	№4	№5
А	В	С	Д	Е

№13

Ерошурулт вкрутить так, чтобы он не выступал выше поверхности детали.

№2 Первый этап сборки состоит в оснащение деталей соответствующей фурнитурой, согласно нижеприведенных рисунков. Символы **1** обозначают те места, на которые следует обратить особое внимание при сборке.

№14

Дополнительный элемент (опция).

№3 Регулировочный винт регулирует открывание откидной двери (вкручивание винта облегчает опускание двери)

№15

Средний шит стола необходимо поместить между раздвижных шитов (крышек) рабочей поверхностью вверх.

№4 Прикрепить изделие к стене. Ненадлежащее крепление изделия грозит его падением (отрывом) во время эксплуатации. **ВНИМАНИЕ!** Крепление изделия может проводить только специалист. Перед началом крепления изделия необходимо убедиться, можно ли в данной стене крепить мебель, подобрать соответствующий крепежный дюбель, проверить качество и прочность крепления.

№16

Рекомендованный размер матраса.

№5 Установить шкаф верхний на верхний шит соответствующего изделия и закрепить при помощи металлической пластины **п52** и шурупов **р2**. Ненадлежащее крепление изделия грозит его падением (отрывом) во время эксплуатации.

№17

Для соединения между собой изделий, необходимо использовать винтовую стяжку VHS или соответствующий шуруп из комплекта фурнитуры.

№6 Собрать изделие в соответствии с приведенными ниже рисунками при помощи указанной фурнитуры и/или соединительных элементов.

№18

**ВНИМАНИЕ!** Необходимо закрепить изделие с помощью фиксирующей ленты, которая является обязательным элементом для безопасной эксплуатации изделия.

№7 **ВНИМАНИЕ!** Сборку ящиков следует выполнять очень осторожно, чтобы не повредить тонкий корпус ящика.

№19

Возможность установки дверей с правой или левой стороны изделия.

№8 Соответствующие отверстия детали необходимо промазать клеем **У1**, а затем установить сборочный элемент и оставить до полного высыхания клея **У1**.

№20

**ВНИМАНИЕ!** Во время закрытия откидной двери в последней фазе движения придерживайте дверь, так как из-за неконтролируемого отлучания есть вероятность повреждения детали.

№9 Место приклеивания элемента необходимо тщательно очистить.

№21

Видимые эксцентрикые стяжки необходимо закрыть заглушками.

№10 Регулировка деталей.

№22

**ВНИМАНИЕ!** Неосторожное использование изделия может привести к опрокидыванию.

№11 При проведении операции будьте внимательны и осторожны, так как чрезмерное усилие при креплении стекла или зеркала может привести к его поломке.

№23

**ВНИМАНИЕ!** Детали, оклеенные пленочными пленками, имеют защитную пленку, которую необходимо снять после монтажа детали. Поверхность этих деталей можно очистить не раньше, чем через 4 недели после монтажа.

№12 Просверлить отверстия согласно рисунка. Во время выполнения этой операции необходимо соблюдать правила техники безопасности, так как можно получить телесные повреждения или повредить изделие.

#### Рекомендации по эксплуатации и обслуживанию

Качество и комплектность изделия рекомендуется проверить в магазине при покупке в распакованном виде. В процессе эксплуатации изделия необходимо периодически заглаживать ослабленные винтовые соединения, а также эксцентрикые стяжки.

Изделие предназначено для оборудования интерьера жилых комнат в помещениях относительной влажностью воздуха от 45 до 70%.

Во избежание коробления детали и изменения цвета изделия следует избегать установки мебели на прямых солнечных лучах. В случае установки изделия мебели в непосредственной близости от нагревательных приборов ее поверхность должна быть защищена от нагрева. Температура нагрева элементов мебели не должна превышать +40°С.

При эксплуатации мебельной продукции необходимо исключить попадание воды и иных жидкостей на элементы изделий мебели. При монтаже моек, раковин в изделие мебели для кухни должна быть предусмотрена ее гидроизоляция в местах контакта с поверхностью корпуса изделия мебели.

В случае необходимости перемещения изделия по кавертире перед его перемещением, необходимо полностью освободить его от груза. Рекомендуется перед перестановкой вынуть выдвижные ящики и переставные полки. Во избежание поломки имеющихся опор, передвижение производить приподняв изделие над уровнем пола.

Удаление пыли с изделия следует производить слегка влажной мягкой салфеткой.

При эксплуатации изделий набора **ЗАПРЕЩАЕТСЯ**:

- в процессе сборки и эксплуатации изделия набора становиться ногами на горизонтальные шиты (полки), основание кровати;
- перемещать изделия держась за верхние шиты;
- применять химические чистящие средства для уборки мебели.

#### Гарантии изготовителя

1. Гарантийный срок эксплуатации изделия - 24 месяца (для изделий для лежачих и сидящих - 18 месяцев) со дня продажи магазином. В период гарантийного срока изготовитель гарантирует ремонт изделий или их замену, если потребителю не нарушены правила эксплуатации.

2. Претензии по сборке и копии товарного чека.

3. Изделие соответствует требованиям ТР ТС 025/2012.

4. Срок службы мебели - 5 лет.

5. Предприятие-изготовитель оставляет за собой право вносить изменения в конструкцию изделия, не ухудшая его конструктивные и эксплуатационные характеристики.

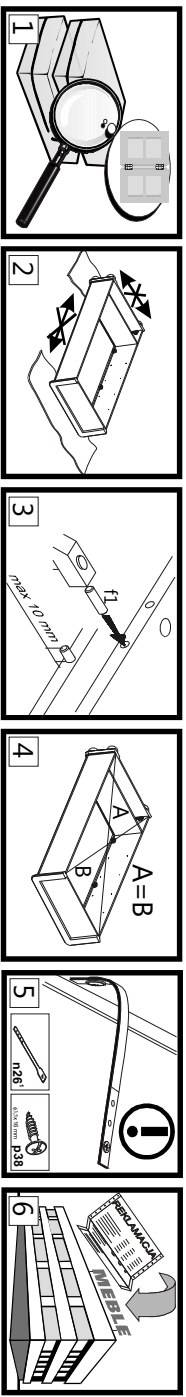
**ENL**

Дата \_\_\_\_\_

Штамп ОТК \_\_\_\_\_

**Furniture Assembly**

Note: Before starting to assemble furniture, please read all the Furniture Assembly Instructions including the rules for maintenance and use. Follow the sequence of individual assembly stages according to the paragraphs provided in the General Rules for Furniture Assembly. **KEEP THESE INSTRUCTIONS FOR THE DURATION OF FURNITURE USE.**



1. **NOTE!** Do not proceed with assembly if any components are defective or damaged.
2. Place the components on a soft, clean surface, e.g. a towel or blanket, during assembly. Do not assemble furniture on rugs, carpets, etc.
3. Drive the dowel pins f1 into the 8mm diameter holes, located on components' edges. Leave the cam bolt holes free. Any pin that sticks out by more than 10mm needs to be taken out, replaced and shortened as it may damage the side wall during assembly.
4. Make sure that the diagonals are of equal length before attaching the back wall.
5. **NOTE!** Safety strap. Install according to instructions. Improperly secured furniture may break free and fall during use.
6. Dear Customer, in case of complaints please quote the code number provided on the first page of the Assembly Instructions. Report all comments and complaints where you purchased the furniture. If possible, provide a label of defective product indicating the packing date and the packer.



**Explanations / Possible notes used in the Assembly Instructions:**

Component symbol	Code	Dimensions (mm)	Quantity(pcs)	Pack
A	B	C	D	E

The first stage of the assembly involves fitting the components with the proper accessories as specified on the drawings below.

**§2** The symbol **Ⓢ** denotes places where special caution is required during assembly.

Set screw adjusts cabinet flap door opening (tighten the screw for the cabinet flap door to fall more freely).

**§3** **NOTE!** Lack o for improper adjustment poses risk of flap door falling freely.

**NOTE!!**  
**Attach unit to wall when completely assembled. Improperly attached furniture may break free and fall while being mounted or used. The unit may only be attached to the wall by a qualified person. Check that the wall is suitable for having furniture attached to it before hand. Choose a suitable anchor bolt and check the strength and quality of the attachment.**

**NOTE!!**  
**Place the top unit on the base unit then join them using connector plate n52 and screws p25. The unit may break free and fall during use if this instruction is not followed.**

**§6** Assemble the unit according to the drawings below using the specified connectors and/or joints.

**§7** The drawer must be assembled with great caution so as not to damage its fragile frame connections.

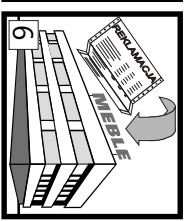
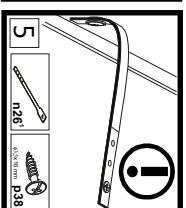
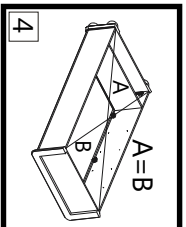
**§8** Apply glue y1 into the holes of the depicted component, attach it and wait for the glue to dry.

**§9** Clean the glued area thoroughly.

**§10** Adjustment

**§11** **NOTE!!** Handle glass components with extra caution so as not to cut yourself or damage or break the components.

**§1** provided in the General Rules for Furniture Assembly.



**§2** Drill holes according to drawings. During this operation take special care not to cut yourself or damage the component!

**§3** Tighten the screws e8 so they do not project over the rim.

**§4** Option

**§5** Place the insert upside down onto the frame in place designed for that component using the unfolded top unit.

**NOTE!!**  
**Install the mattress. IMPORTANT!! Due to safe ty reasons, there must be at least 230mm between the top edge of components A and B and the level of the mattress. When using the space underneath the bed, pay attention "i" to the protruding edge of component C. Be warned that small children (under 6 years of age) are at risk of falling from the top bed.**

**§6** Connect the adjoining units using VHS connecting screws.

**NOTE!!**  
**Use security tape as this is essential to ensure the safety of those who use your furniture.**

**§7** The door may be installed either on the left or the right side of the unit.

**§8** **NOTE!!** Bed unit and flap have a tendency to slam when closing. There is a risk of injury.

**§9** Apply masking strip/unit in visible places.

**NOTE!!** Furniture may break free and fall if not used with caution.

**NOTE!!** High gloss fronts are covered with a protective film which is to be removed once the component has been hung up. The surface of these fronts cannot be cleaned until least 4 weeks after removing the protective film.

**Furniture Use and Maintenance**

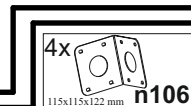
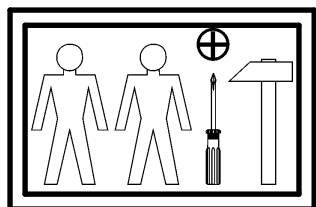
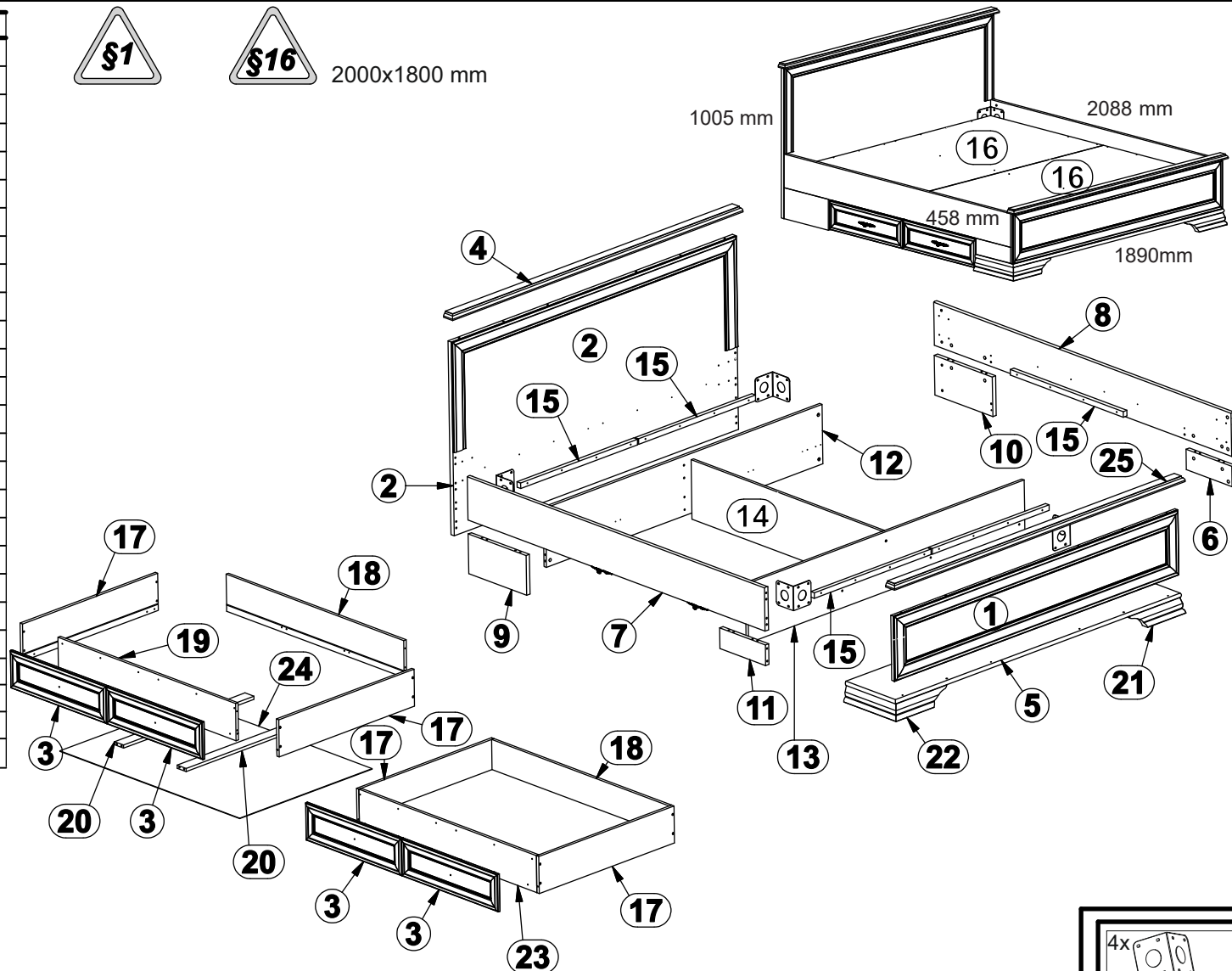


1. Furniture units must be placed on a level surface and levelled.
2. Check the condition of the cam pins while the furniture is in use. Tighten if necessary.
3. **NOTE!! Do not climb on furniture.**
4. Furniture must be placed in dry rooms, with working ventilation, and at least 1 m from active heat sources. The rooms must be protected against detrimental weather conditions (sunlight, rain, etc.).
5. **NOTE!! Placing excessive loads on furniture is dangerous to users and may cause permanent damage.**
6. Furniture must be moved by being lifted it with no load on it. Note: shifting or dragging furniture may cause permanent damage. When moving, hold the vertical elements of the unit, i.e. the sides and legs. Do not grab the horizontal elements, e.g. structural shelves or drawers, as these are prone to damage.
7. Clean furniture using a damp cloth or paper towel.

# KENTAKI

## S320-LOZ180x200

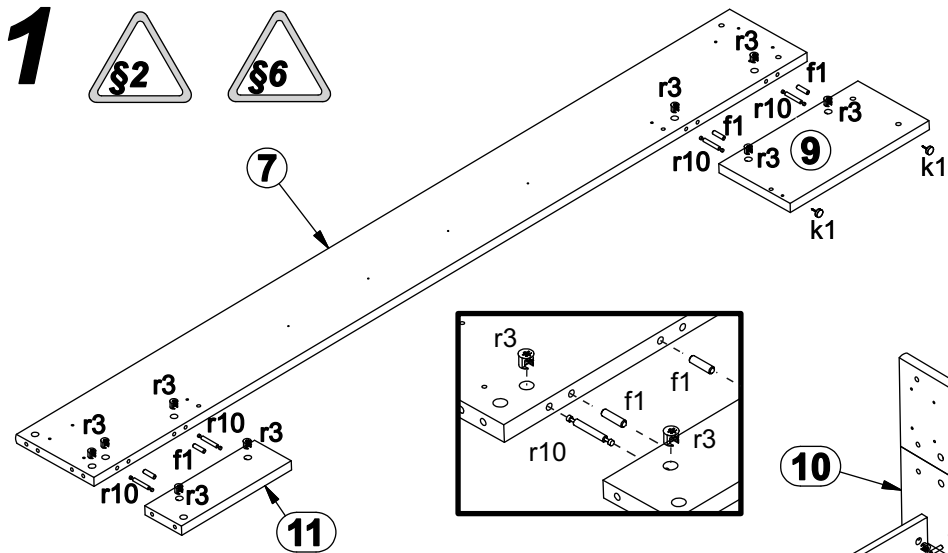
A	B	C			D	E
1	S320-054	1850	328	26	1	1/9
2	S320-055	1850	977	32	1	2/9
3	S320-0162	646	188	20	4	8/9
4	S320-267	1890	60	28	1	3/9
5	S320-268	1862	337	22	1	3/9
6	S320-439A	103	308	22	1	4/9
7	S320-440A	220	2000	22	1	4/9
8	S320-441A	220	2000	22	1	4/9
9	S320-445A	200	390	22	1	4/9
10	S320-446A	200	390	22	1	4/9
11	S320-447A	103	308	22	1	4/9
12	S320-448	1800	300	16	1	5/9
13	S320-449	1800	300	16	1	5/9
14	S320-450	1287	300	16	1	5/9
15	S320-1509	760	28	24	6	3/9
16	S320-1510	1794	996	16	2	6/9
17	S320-1511	880	187	16	4	5/9
18	S320-1512	1195	187	16	2	5/9
19	S320-1513	1195	187	16	1	5/9
20	S320-1514	848	60	16	4	5/9
21	S320-5570	350	352	80	1	7/9
22	S320-5569	350	350	80	1	7/9
23	S320-1517	1195	187	16	1	5/9
24	S320-949	1210	862	2,5	2	6/9
25	S320-281	1890	60	28	1	3/9
-	Фурнитура/Accessories				1	9/9



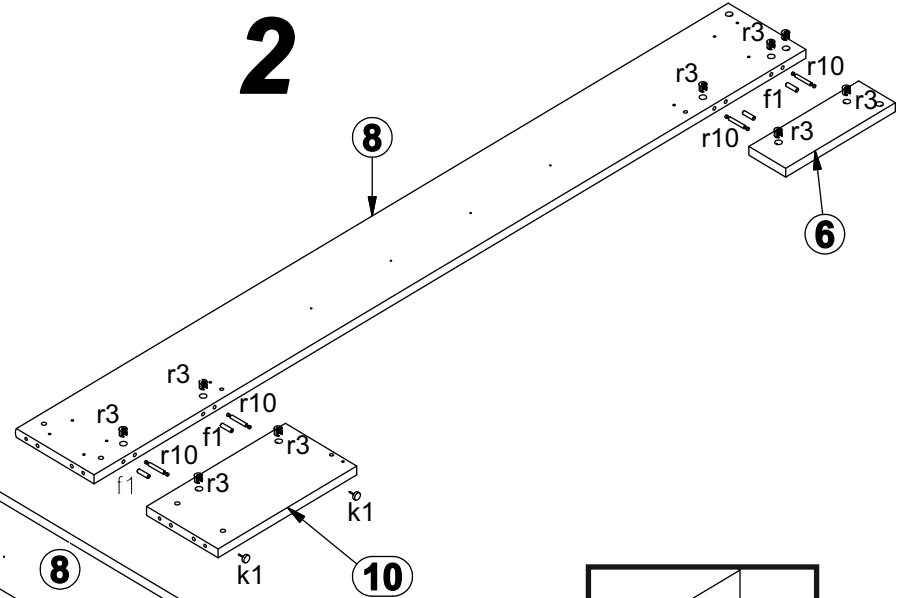
24x φ7x50 mm e1	48x φ6.3x13 mm e2	8x φ7x35 mm e26	38x φ8x30 mm f1	24x M4x25 mm j8	4x M4x16 mm j83	8x M6x84 mm j117	12x k1	8x k34	8x k44	2x 55x30x20.2 mm n100	24x φ4x35 mm p26	16x φ3.5x13 mm p27
4x φ4x13 mm p93	28x φ3x30 mm p125	4x c35 <sup>1</sup>	4x c35 <sup>2</sup>	30x φ1.5x12mm #16 r1	26x φ1.5x15mm #22 r3	8x r10	24x φ21x10mm r31	40x 20/11 r42	8x φ10x16 mm r43	16x s1	8x φ16 s2	1x z1



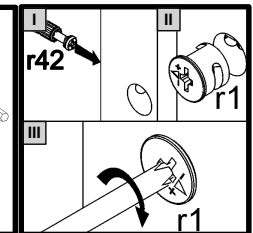
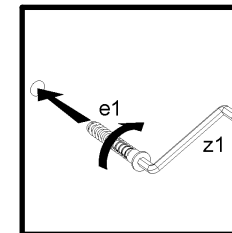
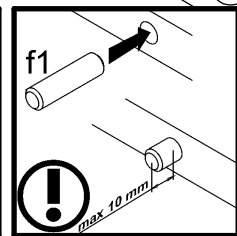
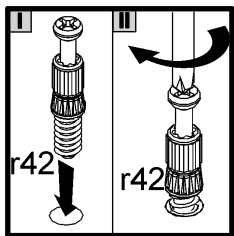
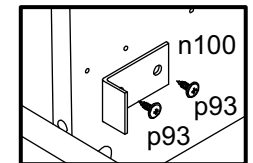
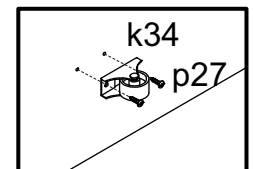
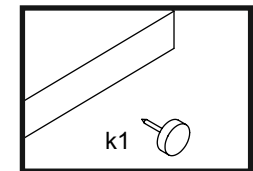
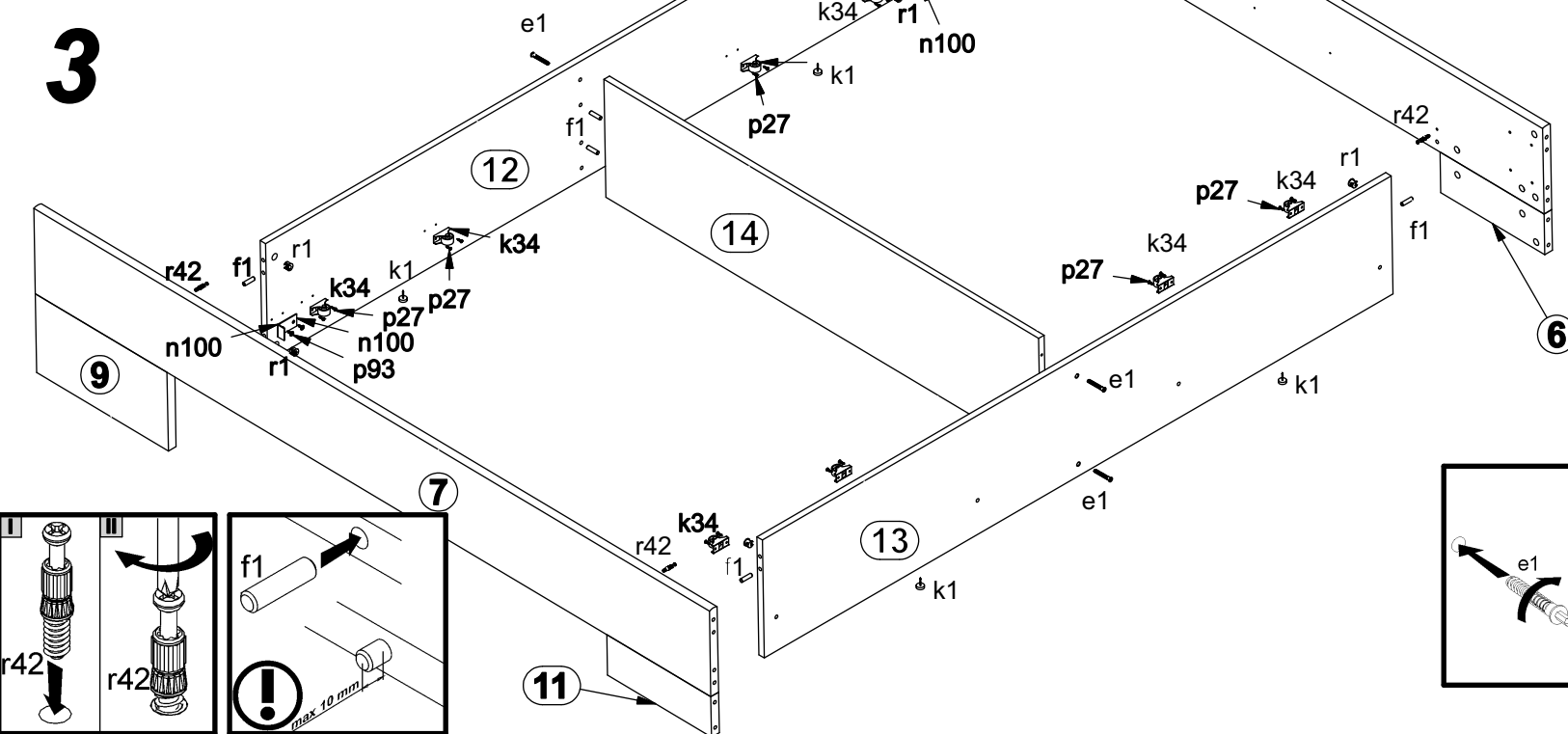
**1**  



**2**

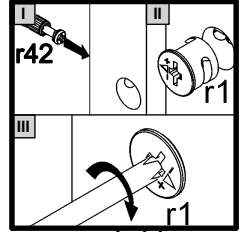
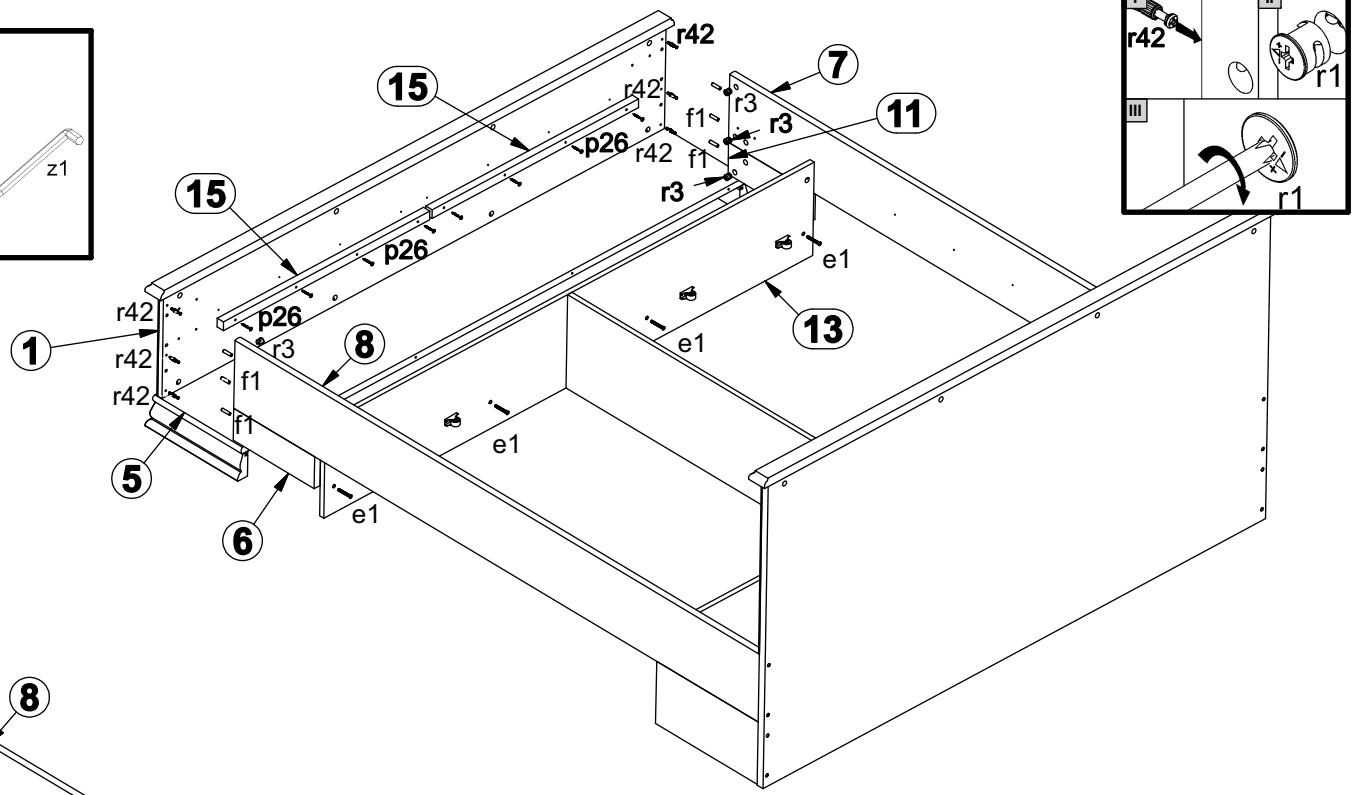
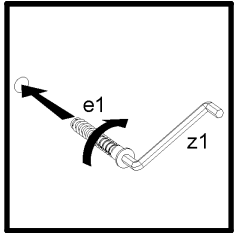


**3**

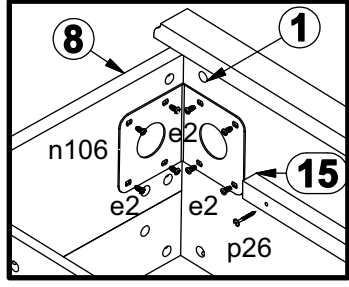
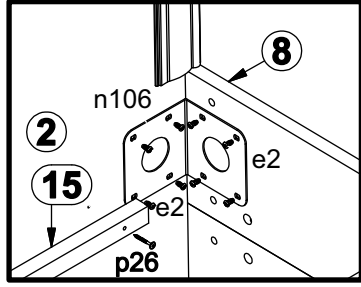
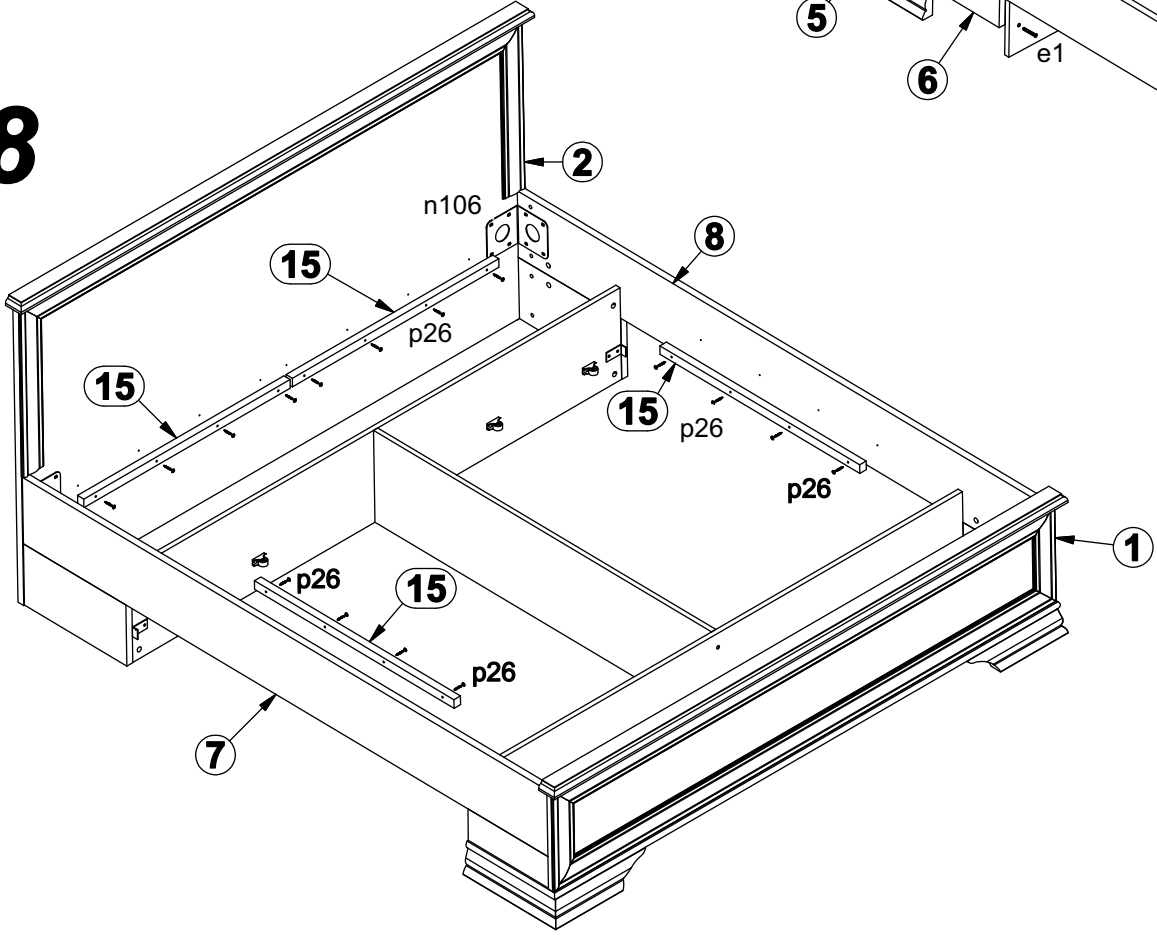




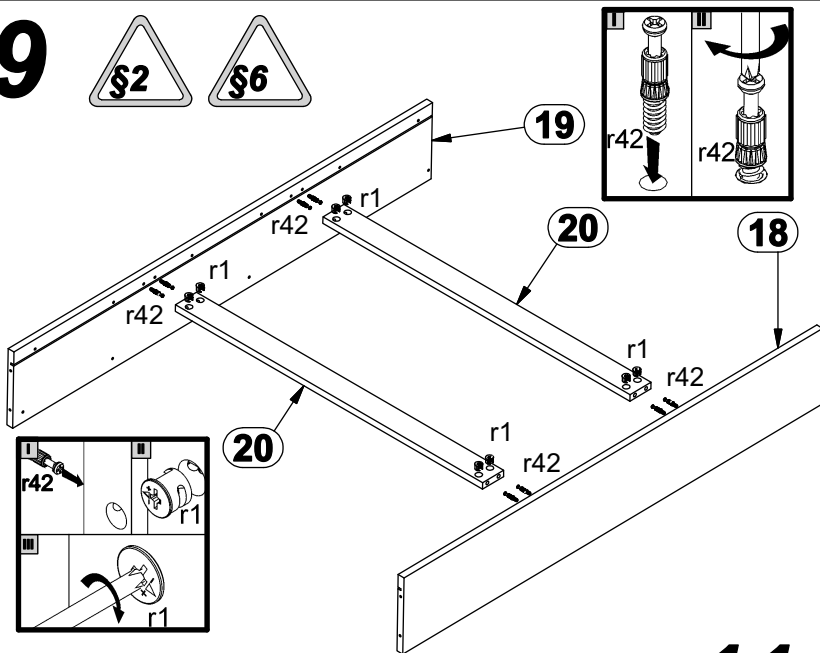
# 7



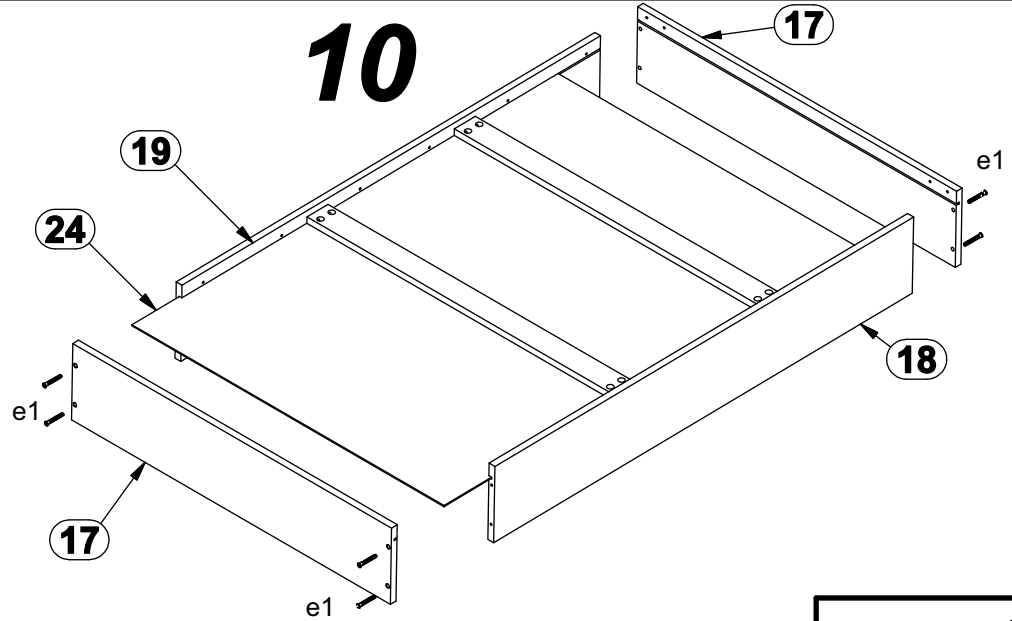
# 8



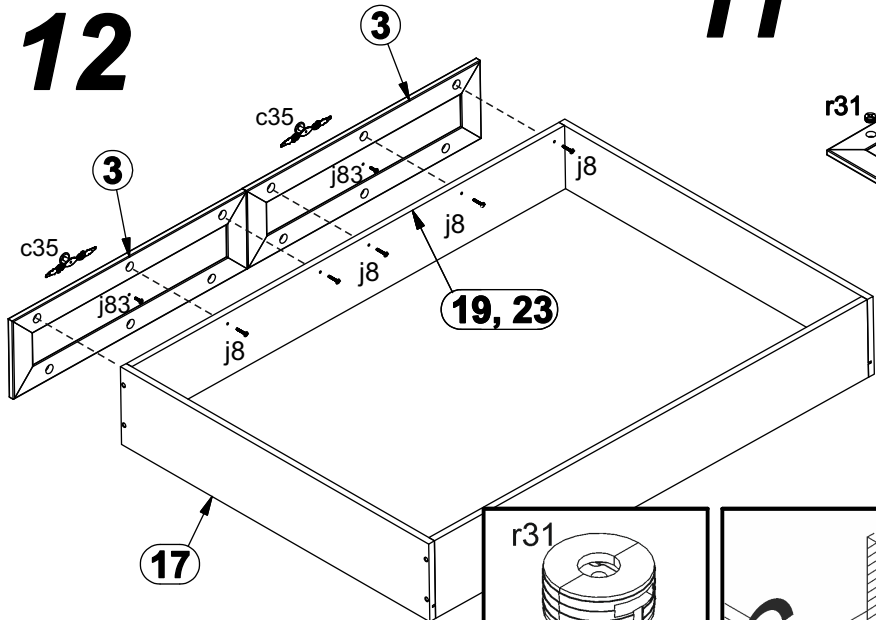
9



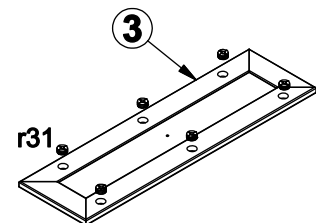
10



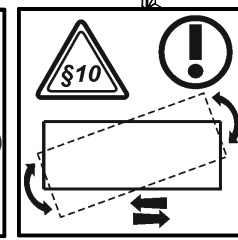
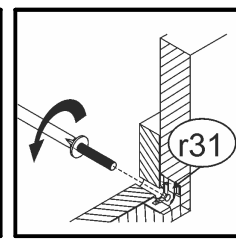
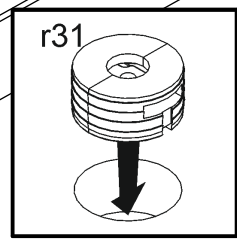
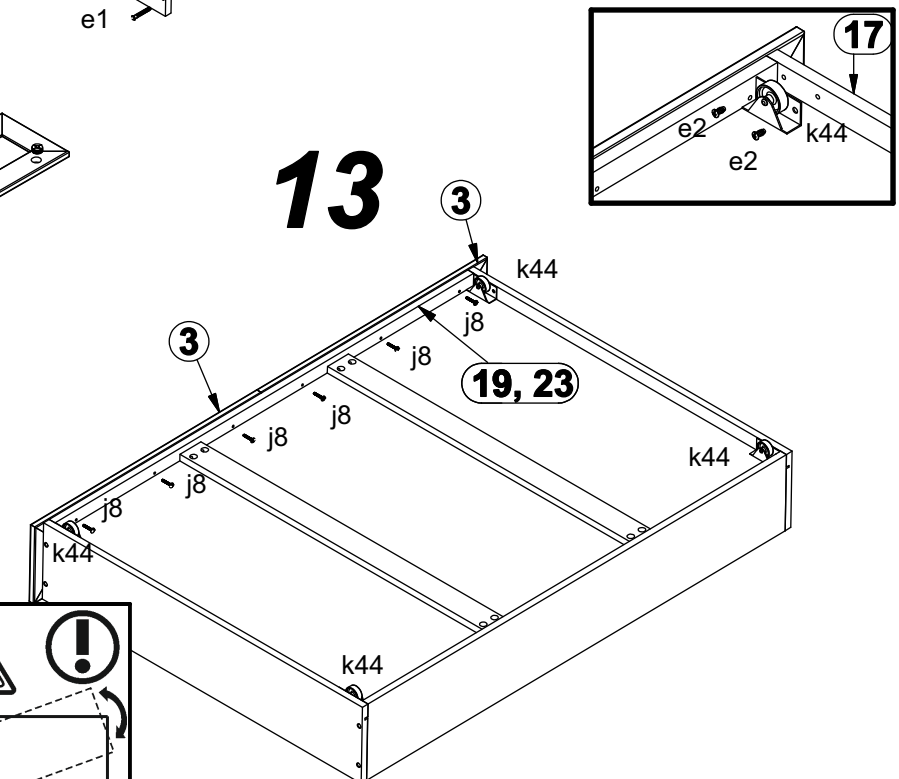
12



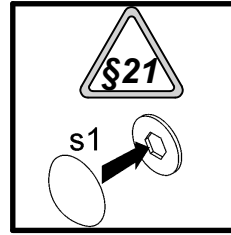
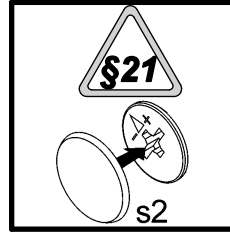
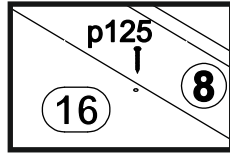
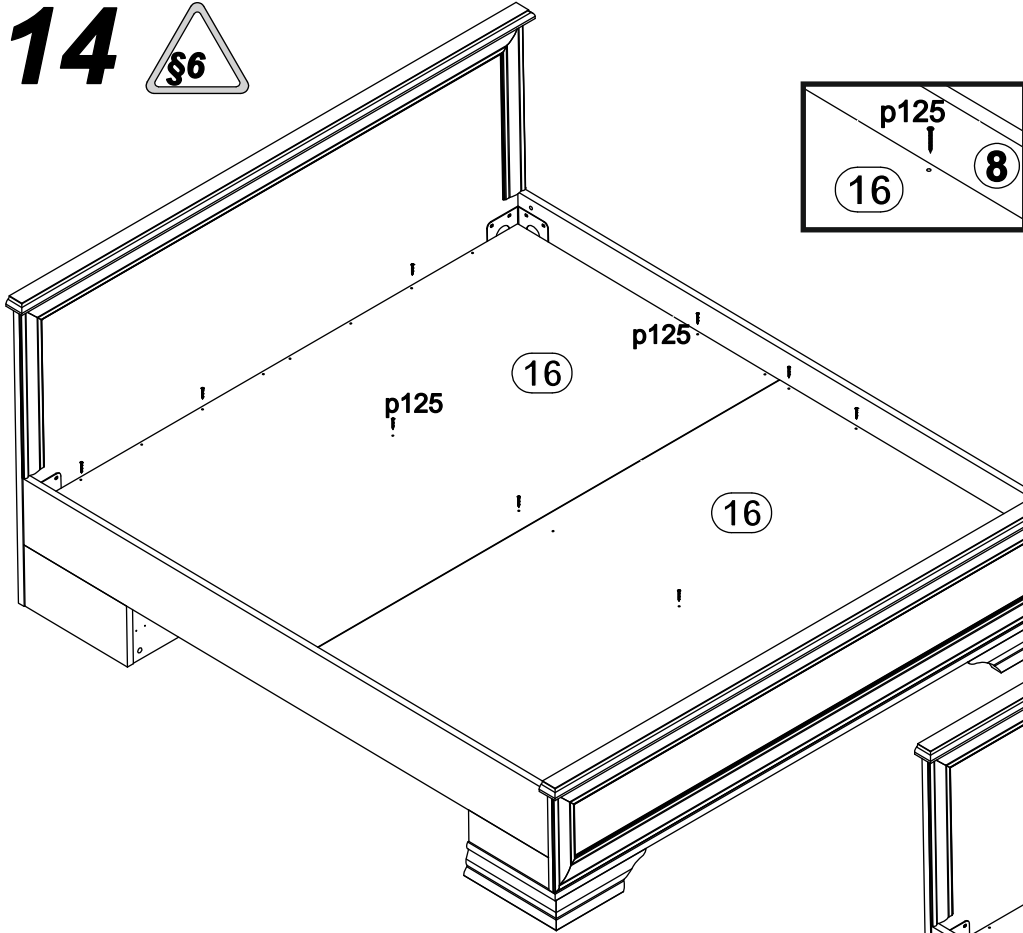
11



13



# 14



# 15

